

Katalog 2023



EMT Metallbautechnik AG
Meinwilstrasse 19
4912 Aarwangen

Fax 056 290 09 20
Fon D. 056 290 09 19
Fon F. 056 290 09 21

info@emtag.ch
www.mtifassade.ch

MTI fassade.ch

Inhaltsverzeichnis MTI Fassadensystem

| | | Seite |
|---|--|----------------|
| Produkteübersicht | | |
| Aktuell | | 2A |
| Kalt- Warmfassade | | 3 |
| Bauteile Trockenverglasung | | 4 |
| | | |
| Deckprofile Endstücke Serie 50 | | 5 - 6 |
| Deckprofile Endstücke Serie 60 | | 7 |
| Deckprofile Endstücke Serie 80 - 100 | | 8 |
| | | |
| Kaltfassade | | |
| Verglasungsrichtwerte | | 9 |
| Schnittbeispiele | | 10 |
| | | |
| Warmfassade | | |
| Verglasungsrichtwerte | | 11 |
| Neues Glashaltesystem MTI T | | 12 |
| Schnittbeispiele | | 13 - 17 |
| | | |
| Bohrlehren | | 18 |
| T-Verbinder | | 19 |
| Bauanschlüsse | | 20 -30 |
| | | |
| T -System Trockenverglasung | | |
| Systemaufbau und Beschrieb | | 31 |
| Bauteile Trockenverglasung | | 32 |
| Schnittbeispiele | | 33 |

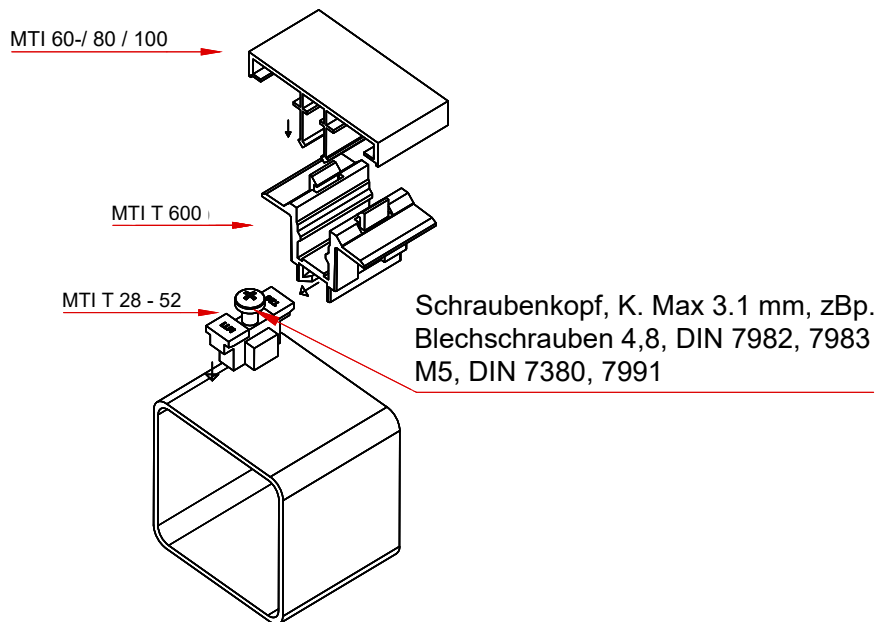
Aktuell

Generationswechsel der isolierten Glshalter Serie 60/80/100

Die Glshalter MTI 6-31 bis MTI 6-39, sowie die Verlängerungshülsen MTI 10-16, und MTI 20-18 werden nicht mehr weiter produziert.
Lieferung altes System so lange Vorrat.

Die neuen **Glshalter MTI T600**, zum einschieben in Kombination mit den neuen **Glshalterfüsse MTI T28 bis MTI T52**.

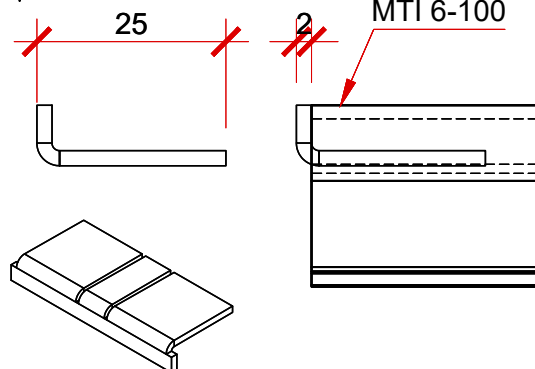
Seite 11 und 12. für Nass-Verglasung
Seite 31 und 32 für Trockenverglasung



Die Endstücke MTI 6-10 wurden ersetzt mit dem Artikel MTI 6-100

Detail hierzu Seite 7

NEU, MTI 6-100



Deckprofil Serie 50 / Série profilés 50 de recouvrement

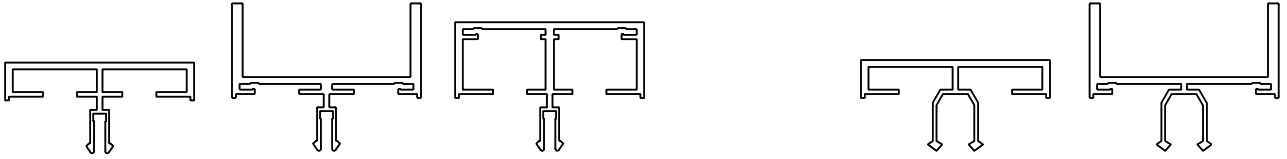
50-1

50-4

50-5

50-6

50-7



Glashalter / Porte-verre Serie 50 Raster 450mm

5-31

5-33

5-35

5-37

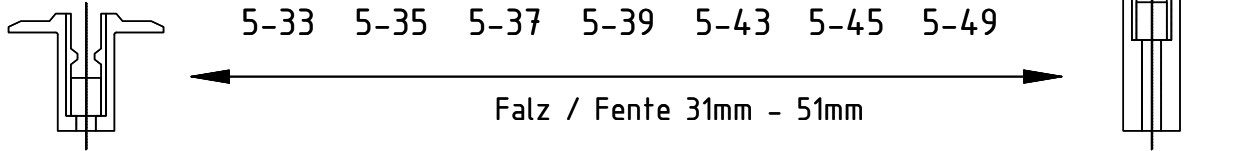
5-39

5-43

5-45

5-49

5-51



Falz / Fente 31mm - 51mm

Deckprofil Serie 60 / Série profilés 60 de recouvrement

60-1

60-4



Deckprofil Serie 80;-100 / Série profilés 80;-100 de recouvrement

80-10

100-1



Glashalter / Porte-verre Serie 60; -80; -100 Raster 450mm, Abverkauf, Altes System

Glasfalz vergrössern um je 20mm (6-53 bis 6-61) durch anstecken von G-Hülsen MTI 20-18

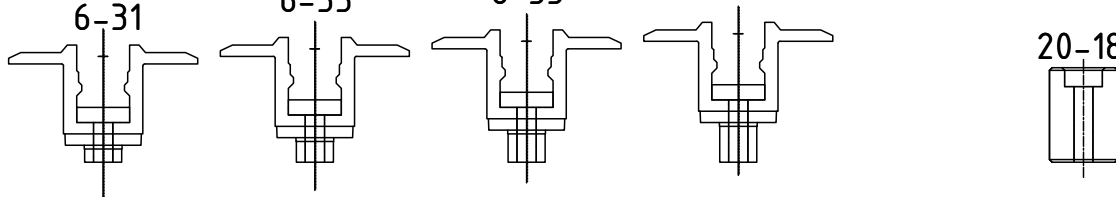
6-31

6-33

6-35

6-37

20-18



Klemmknopf / Bouton de fixation Raster 300mm

6-14

6-16

6-18

6-20

6-22

6-24

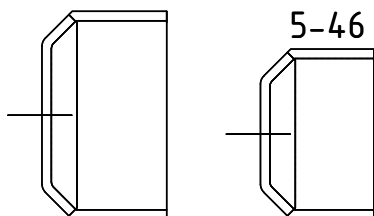


Zubehör / Garniture

Stahl, T Verbinder

6-56

5-46



Glasträger/
Cornière- support

Auf Anfrage/
On Demand

kein Lagerartikel

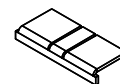
Endstücke/fermeture des profile

5-10

8-10

10-10

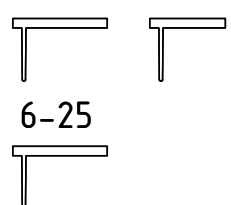
6-100



5-25

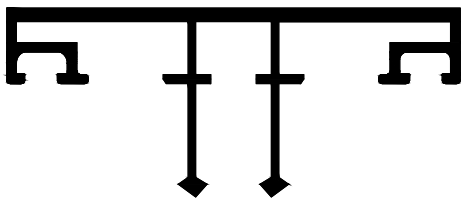
6-25

5-25.2



Trockenverglasungsprofil Serie 60 / Série profilés 60 de recouvrement

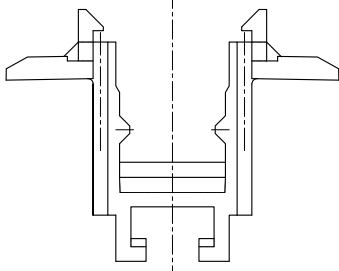
MTI T60 - 1



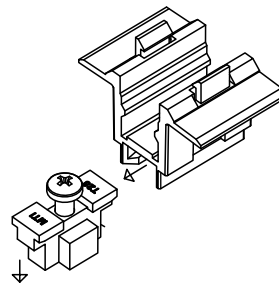
M 1:1

Glashalter / Porte-verre Serie 60; -80; -100

Raster Nassverglasung 450mm
Raster Trockenverglasung 300mm



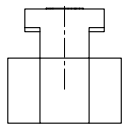
MTI T600



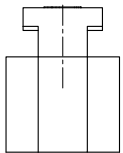
M 1:1

Klemmhalter-Fuss / Porte-verre Serie 60; -80; -100

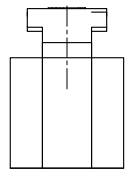
Raster Nassverglasung 450mm
Raster Trockenverglasung 300mm



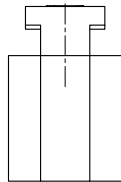
MTI T28



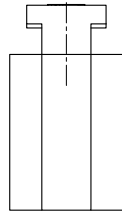
MTI T32



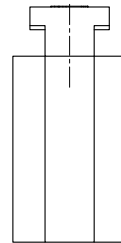
MTI T34



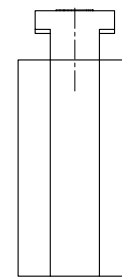
MTI T36



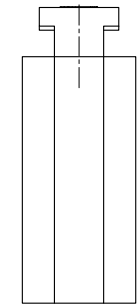
MTI T40



MTI T44



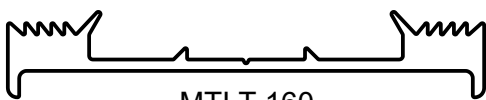
MTI T48



MTI T52

M 1:1

Dichtung innen / Joint intérieur



MTI T160

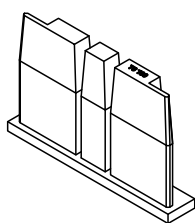
Dichtung aussen / Joint extérieur



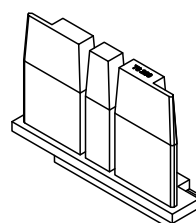
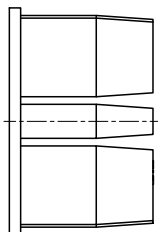
MTI T200

M 1:1

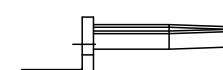
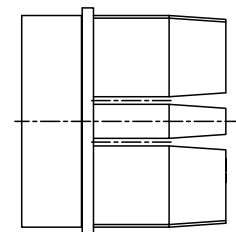
End und T Stoss-Stücke/fermeture des profile



MTI T6 - 100



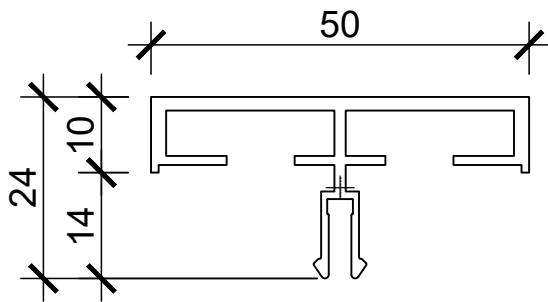
MTI T6 - 200



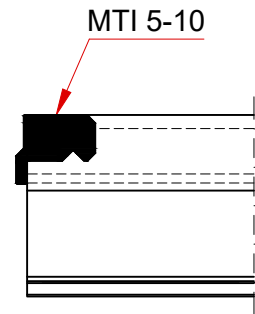
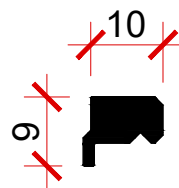
M 1:2

Deckprofil Serie 50 isoliert /
Série profilés 50 pour éléments isolés

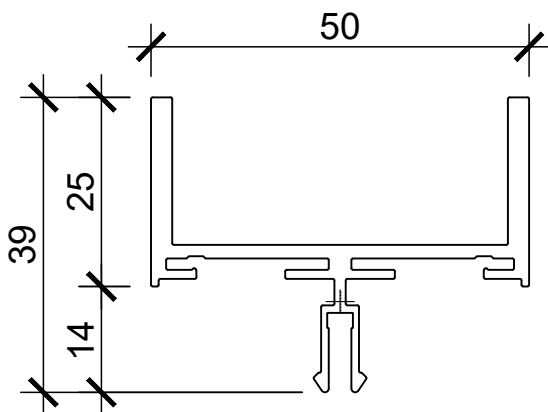
MTI 50-1



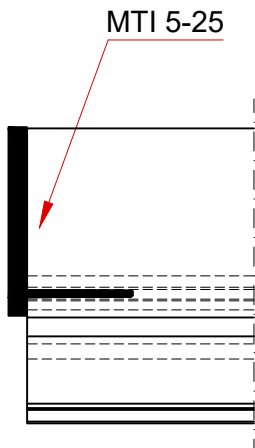
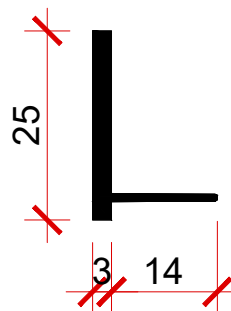
MTI 5-10



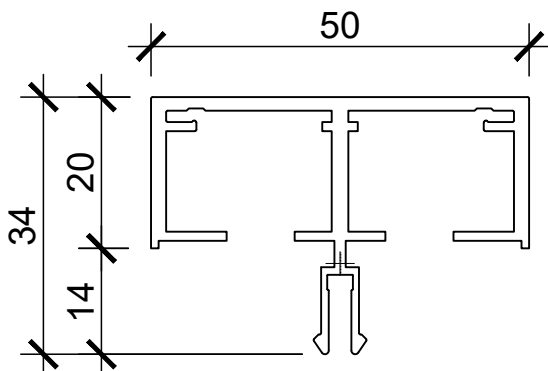
MTI 50-4



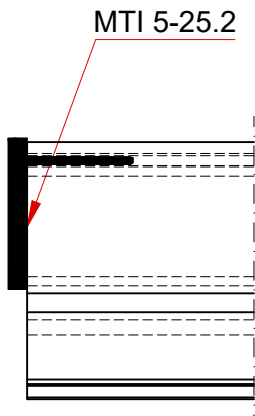
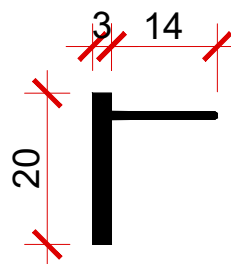
MTI 5-25



MTI 50-5

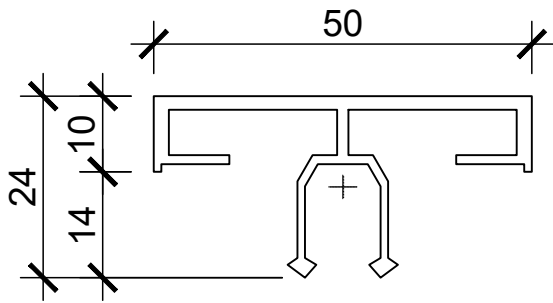


MTI 5-25.2

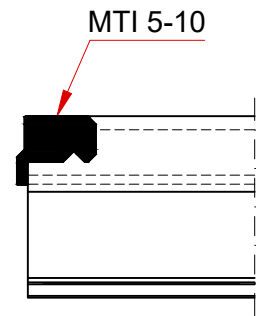
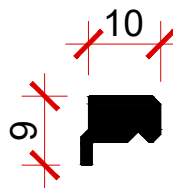


Deckprofil Serie 50, Profil für unisolierte Elemente (Kaltfassade)
 Série profilés 50 pour éléments non isolés.

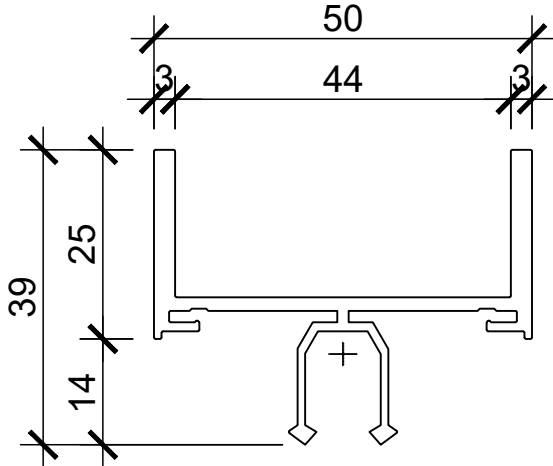
MTI 50-6



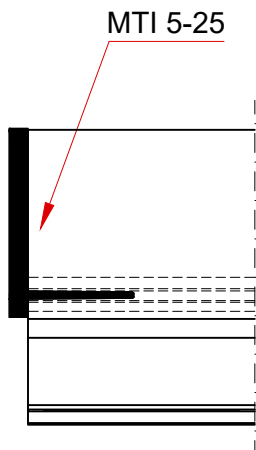
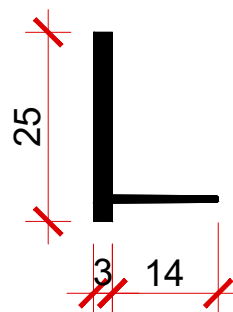
MTI 5-10



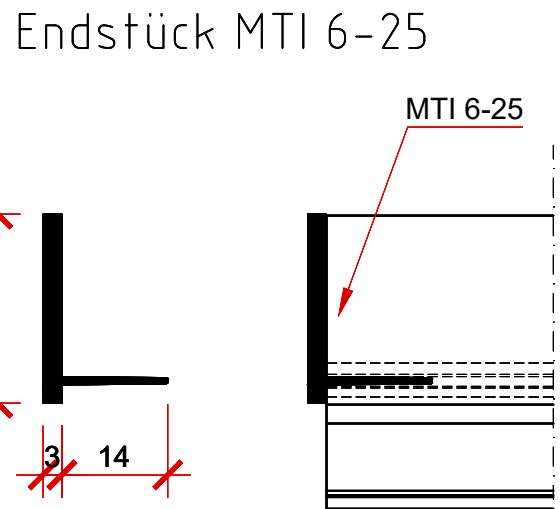
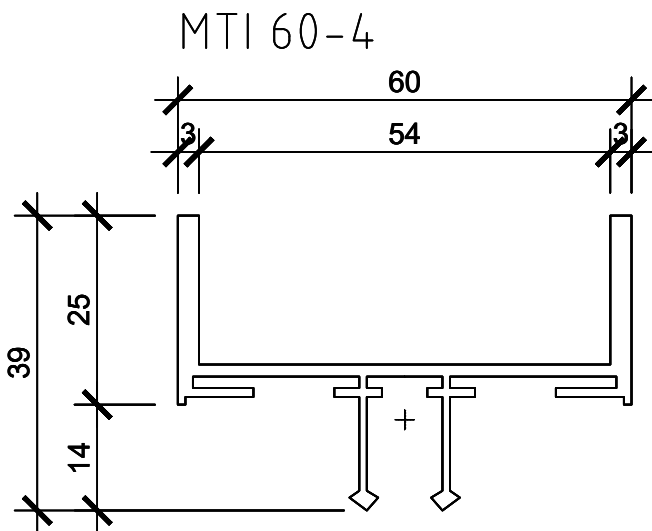
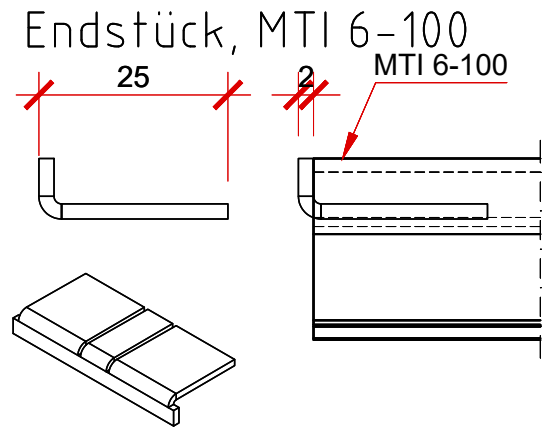
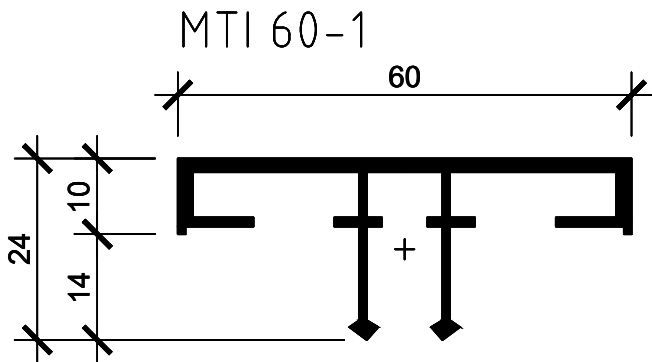
MTI 50-7



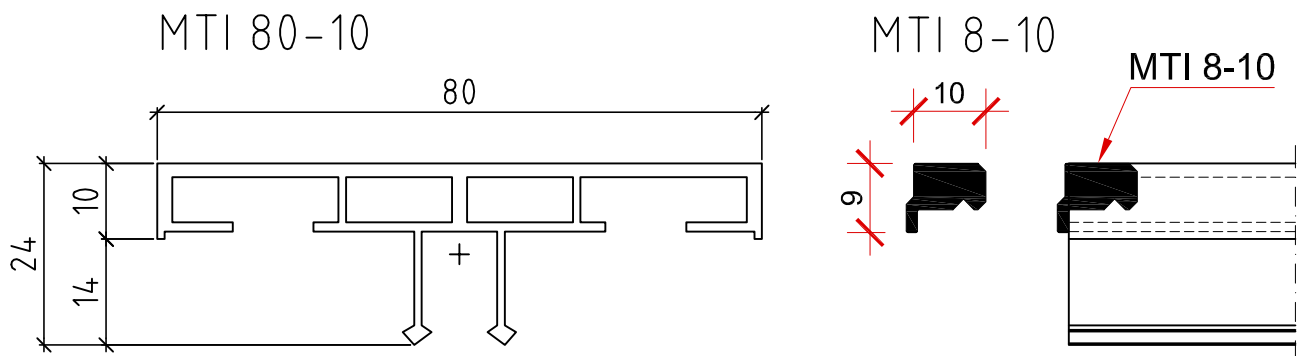
MTI 5-25



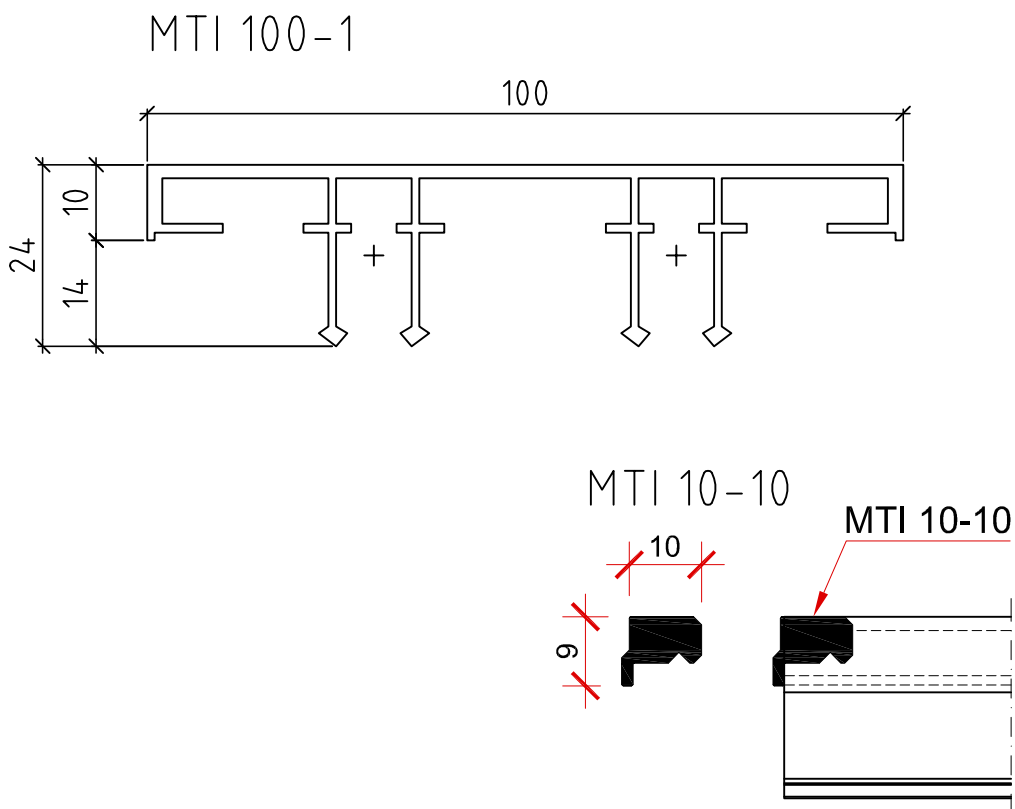
Deckprofil Serie 60 / Série profilés 60 de recouvrement

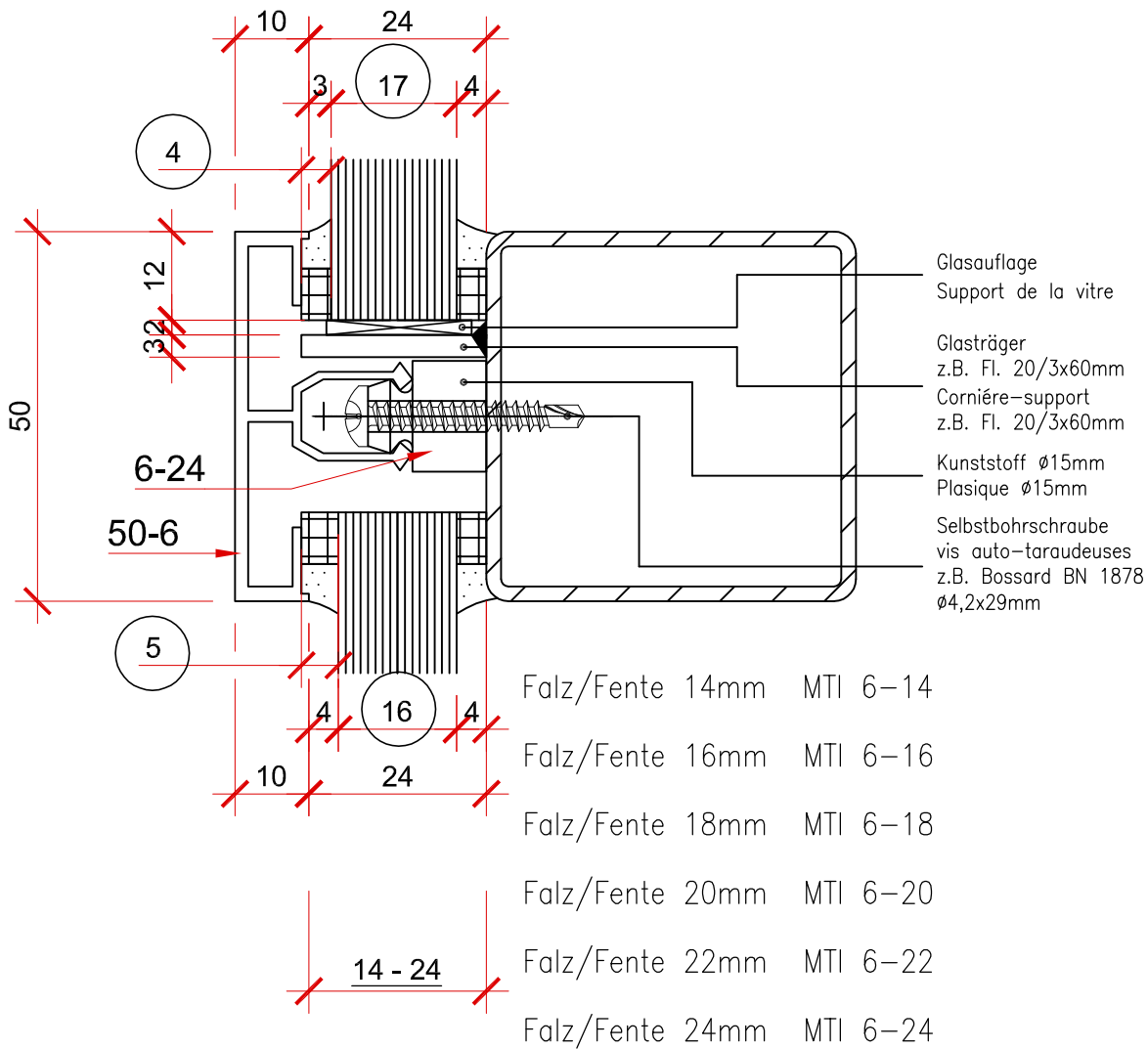


Deckprofil Serie 80/ Série profilés 80 de recouvrement



Deckprofil Serie 100/ Série profilés 100 de recouvrement



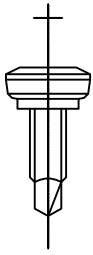


Hinweise zur Verglasung der MTI Kaltfassaden

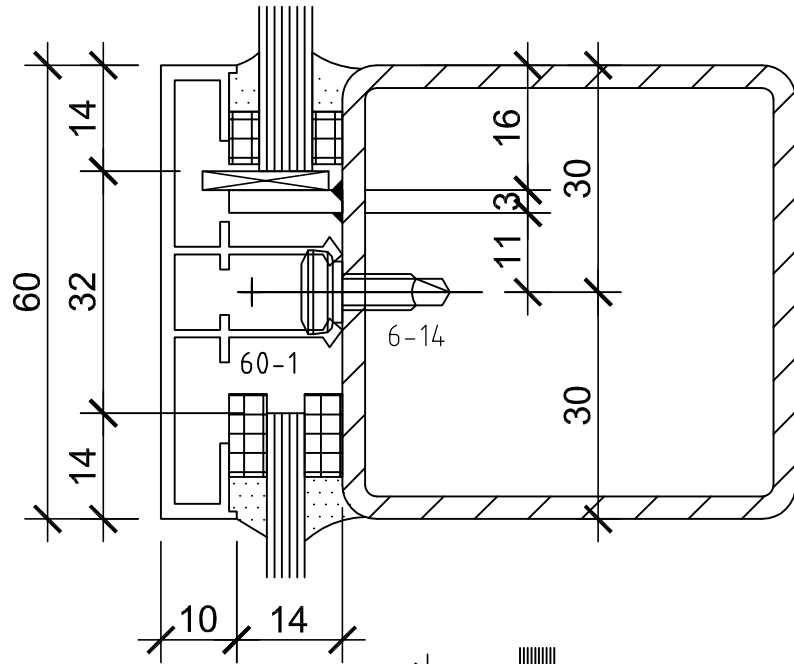
Bohrknöpfe 6-14, nur bis 2 mm Blechstärke möglich
 Distanz zwischen den Stahl-Bohrknöpfen ca. 300 mm

Bohrknöpfe MIT 6- 16 bis 6 -24 mm
 mit Selbstbohrschrauben Ø 4,2 mm
 Distanz zwischen den Kunststoff-Knöpfen ca. 300 mm

| Verglasungsrichtwerte | | | | |
|-----------------------|------------|-------------|-------------|-----------------------------|
| Falzhöhe | Glasstärke | Vorlegeband | Vorlegeband | alle MTI Profile |
| mm | mm | Innen, mm | Aussen, mm | ohne MTI 50-1 / 50-4 / 50-5 |
| 14 | 6 - 7 | 4 | 4 - 5 | MTI 6-14 |
| 16 | 8 - 9 | 4 | 4 - 5 | MTI 6-16 |
| 18 | 10 - 11 | 4 | 4 - 5 | MTI 6-18 |
| 20 | 12 - 13 | 4 | 4 - 5 | MTI 6-20 |
| 22 | 14 - 15 | 4 | 4 - 5 | MTI 6-22 |
| 24 | 16 - 17 | 4 | 4 - 5 | MTI 6-24 |

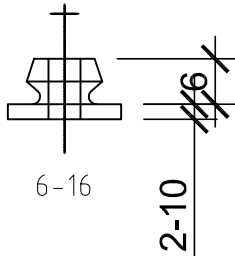
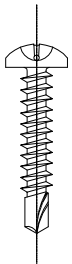


Bohrknopf MTI 6-14
Bouton-vis MTI 6-14



Selbstbohrschraube vis auto-taraudeuses

z.B. Bossard BN 1878
Ø4,2x22mm



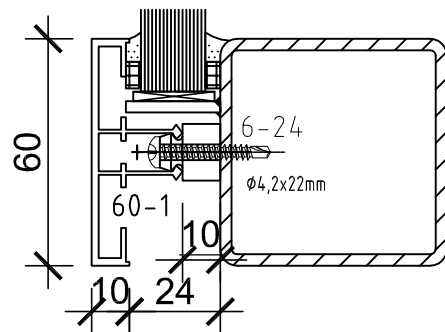
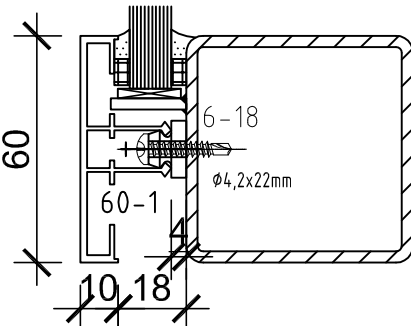
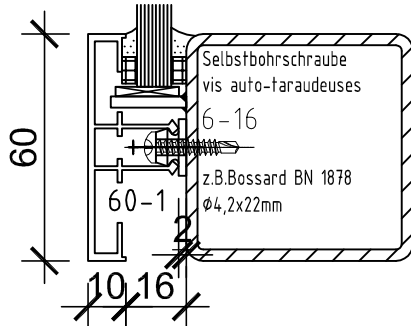
Knopf MTI 6-16
Boutons MTI 6-16

Knopf MTI 6-18
Boutons MTI 6-18

Knopf MTI 6-20
Boutons MTI 6-20

Knopf MTI 6-22
Boutons MTI 6-22

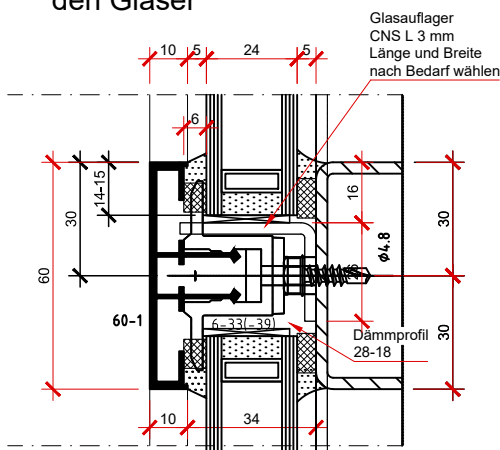
Knopf MTI 6-24
Boutons MTI 6-24



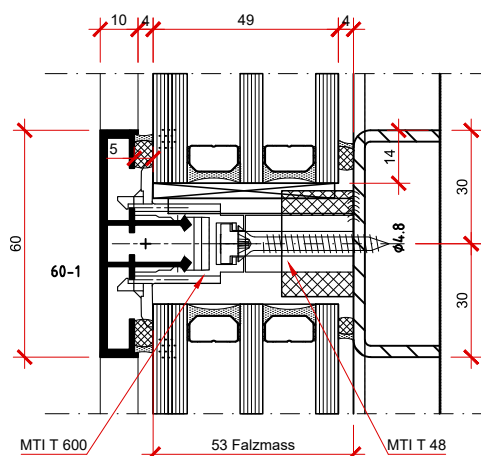
Für nicht isolierte Elemente.
Die Knöpfe MTI 6-16 bis 6-24 sind in Kunststoff.

Éléments non isolés.
Pour des éléments qui ne sont pas isolés, on prend les boutons MTI 6-16 et 6-24 en plastique.

MTI 2.3 W/m² K.
Rahmenprofil mit Hohlraum zwischen den Gläser



MTI Plus 1.1W/m² K
Rahmenprofil mit Dämmprofil MTI 20-19 (Serie 50) / 28-19 (Serie 60)



Hinweise zur Verglasung der MTI Warmfassade, Nassverglasung

Das Raster zwischen den Glashalter beträgt 450 mm

Glasträger können auf Wunsch angefragt, oder durch den Metallbauer selber hergestellt werden. Die Schenkelbreite ist abhängig von der Glasstärke und Glasgrösse. Randabstand ca. 1/5 der Glaskantenlänge, mindestens 100 mm.

Bei grossen Glasfelder empfehlen wir die Fugenbreite zu erhöhen, siehe Tabelle.

MTI Plus 1.1W/m² K. Um den EMPA getesteten Wert zu erhalten müssen die entsprechenden Dämmprofile MTI 20-19 (Serie 50) und MTI 28-19 (Serie 60) zwingend eingebaut werden.

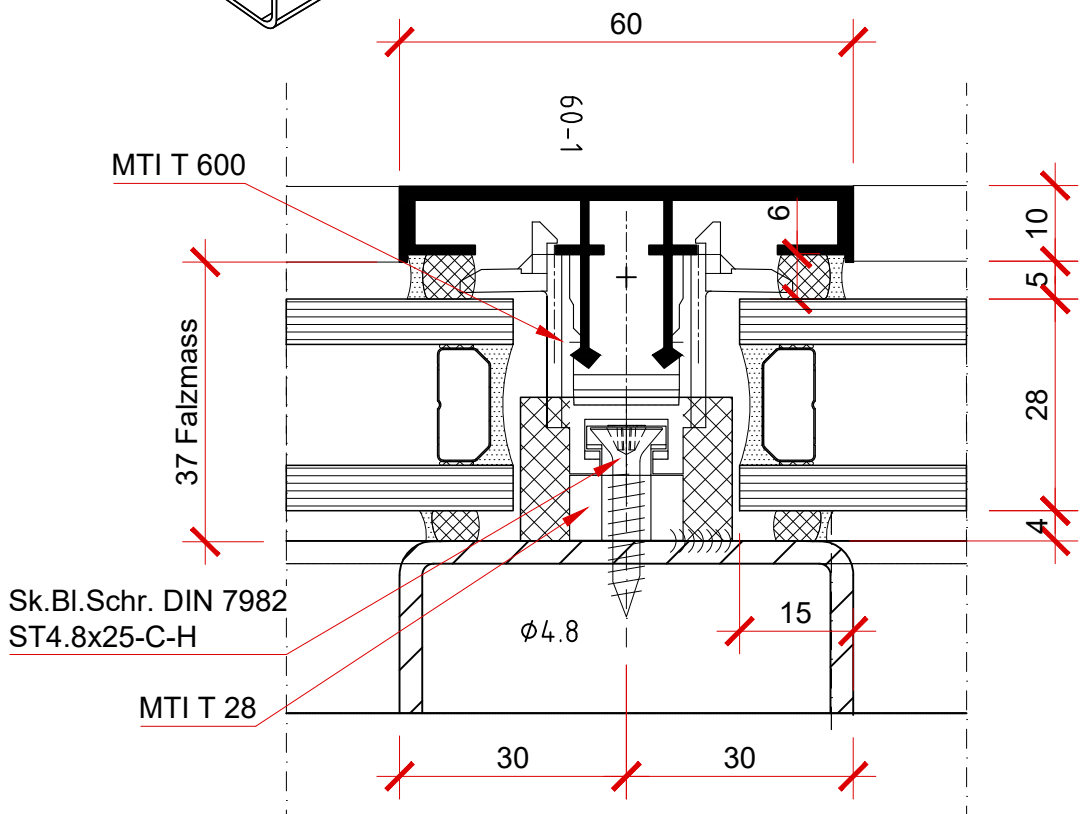
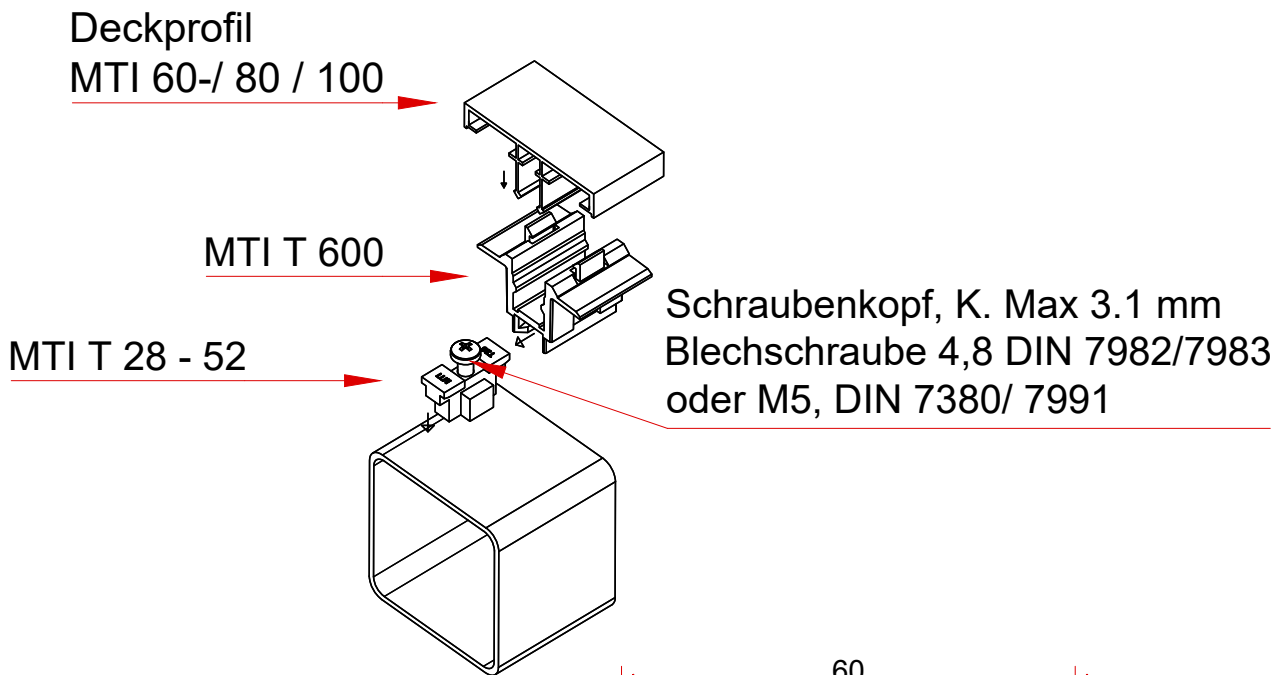
Verglasungsrichtwerte

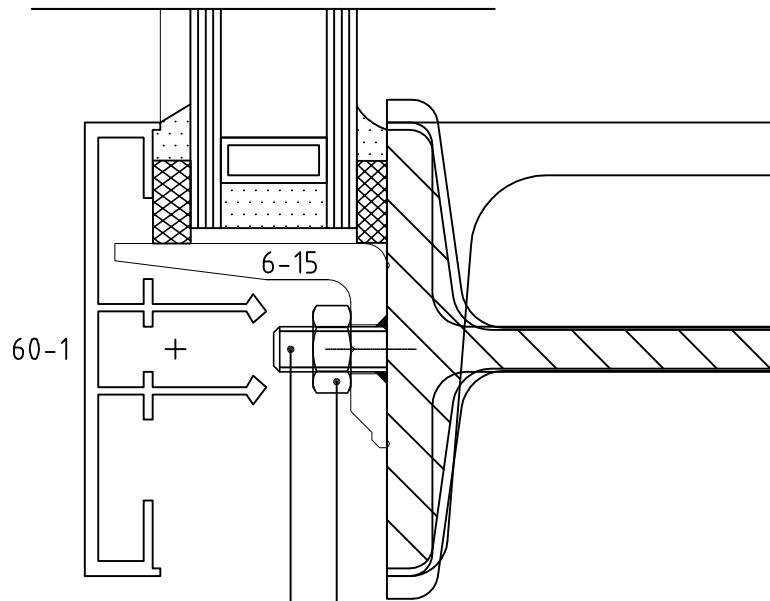
| Falzhöhe | Glasstärke | Vorlegeband | Vorlegeband | MTI 50-1,50-4,50-5 | alle MTI 60/80/100 | alle MTI 60/80/100 |
|----------|------------|-------------|-------------|--------------------|--------------------|--------------------|
| mm | mm | Innen, mm | Aussen, mm | Warmverglasung | Warmverglasung | MTI T - System |
| 30 | 20/21 | 5 | 6/5 | MTI 5-31 | MTI 6-31 | Nass |
| 32 | 22/23 | 5 | 6/5 | MTI 5-33 | MTI 6-33 | |
| 34 | 24/25 | 5 | 6/5 | MTI 5-35 | MTI 6-35 | |
| 36 | 26/27 | 5 | 6/5 | MTI 5-37 | MTI 6-37 | |
| 37 | 28/29 | 4 | 6/5 | | | MTI T 28 |
| 38 | 28/29 | 5 | 6/5 | MTI 5-39 | | |
| 41 | 32/33 | 5 | 6/5 | | | MTI T 32 |
| 42 | 32/33 | 5 | 6/5 | MTI 5-43 | | |
| 43 | 34/35 | 4 | 6/5 | | | MTI T 34 |
| 44 | 34/35 | 5 | 6/5 | MTI 5-45 | | |
| 45 | 36/37 | 5 | 6/5 | | | MTI T 36 |
| 46 | 36/37 | 5 | 6/5 | MTI 5-47 | | |
| 48 | 38/39 | 5 | 6/5 | MTI 5-49 | | |
| 49 | 40/41 | 4 | 6/5 | | | MTI T 40 |
| 50 | 40/41 | 5 | 6/5 | MTI 5-51 | | |
| 52 | 42/43 | 5 | 6/5 | | MTI 6-33 + 20-18 | |
| 53 | 44/45 | 4 | 6/5 | | | MTI T 44 |
| 54 | 44/45 | 5 | 6/5 | | MTI 6-35 + 20-18 | |
| 56 | 46/47 | 5 | 6/5 | | MTI 6-37 + 20-18 | |
| 57 | 48/49 | 4 | 6/5 | | | MTI T 48 |
| 58 | 48/49 | 5 | 6/5 | | | |
| 61 | 52/53 | 4 | 6/5 | | | MTI T 52 |

Glashalter Serie T

Die neue Generation Glashalter für Isolierverglasung
 Glashalter Fuss MTI T 28 bis MTI T52
 in Kombination mit dem Glashalter MTI T 600.

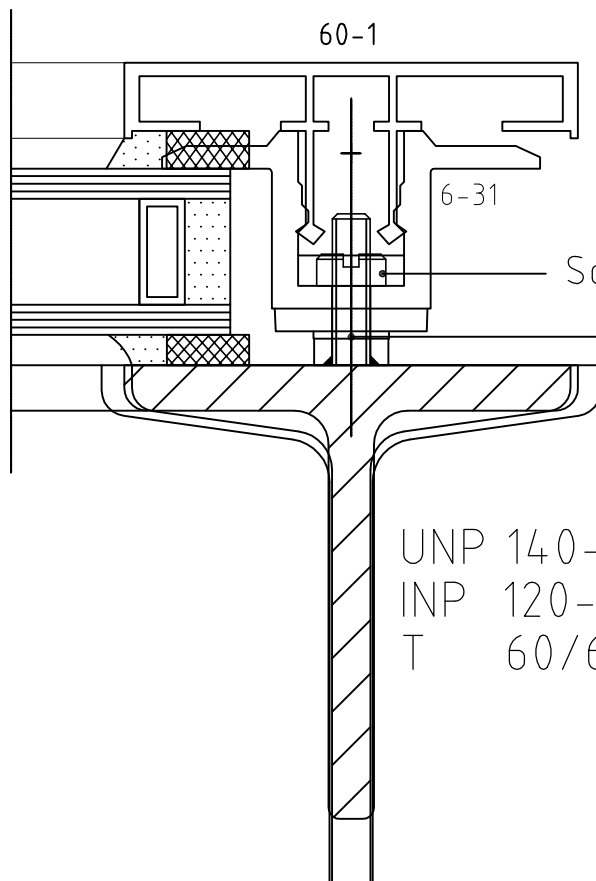
Die Glashalterfüsse können bereits Vorgängig auf die Pfosten-Riegel montiert werden. Die Glashalter, MTI T600 werden beim Glaseinsatz einfach auf die Glashalterfüsse geschoben.
 Beim Pfosten immer von oben nach unten, bis zum Anschlag.





Schweissbolzen M6x15

6Kt. Mutter M6



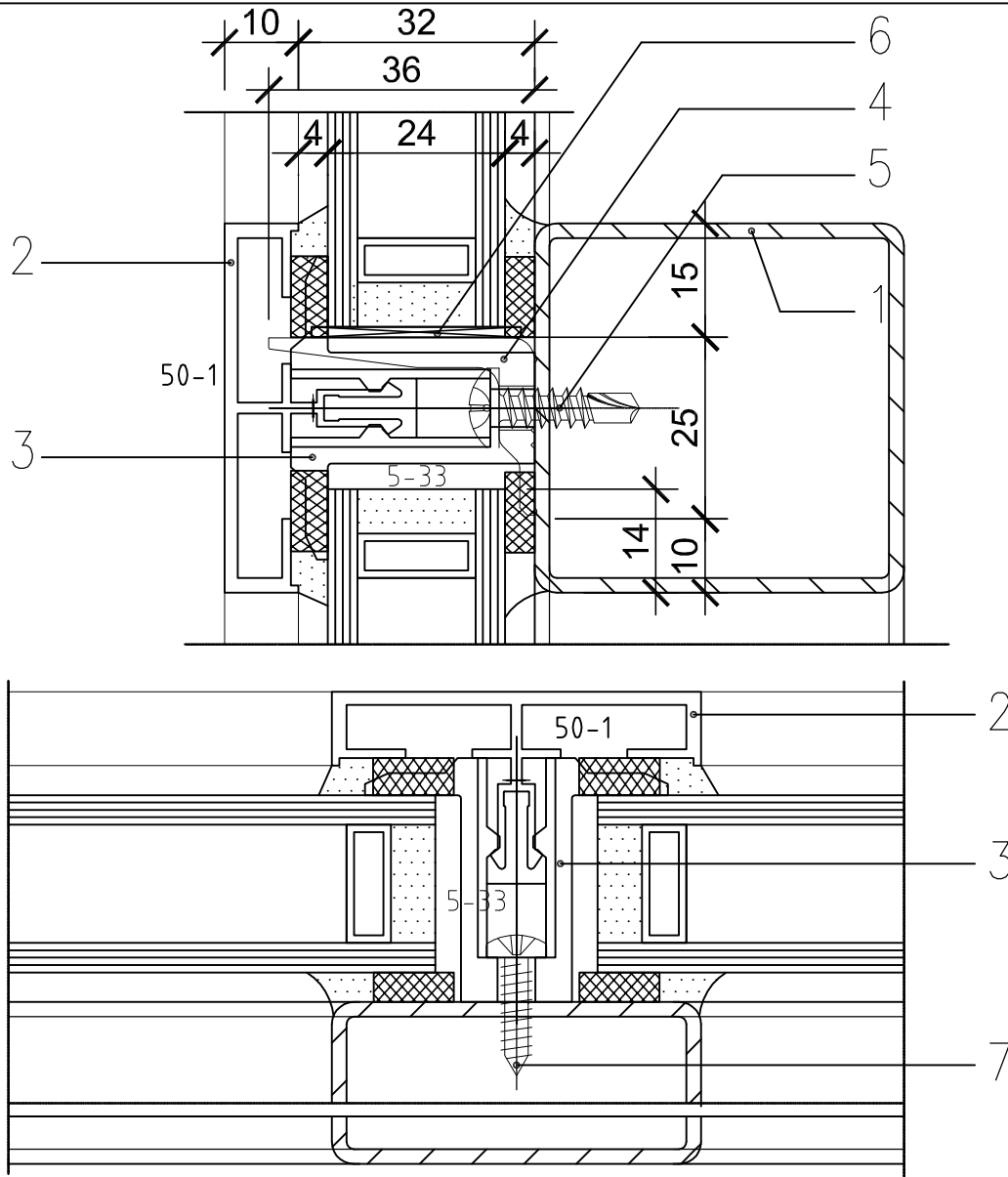
Schlitzmutter M5 / 6Kt. Mutter

Schweissbolzen M5x20

UNP 140-160

INP 120-140

T 60/60/6

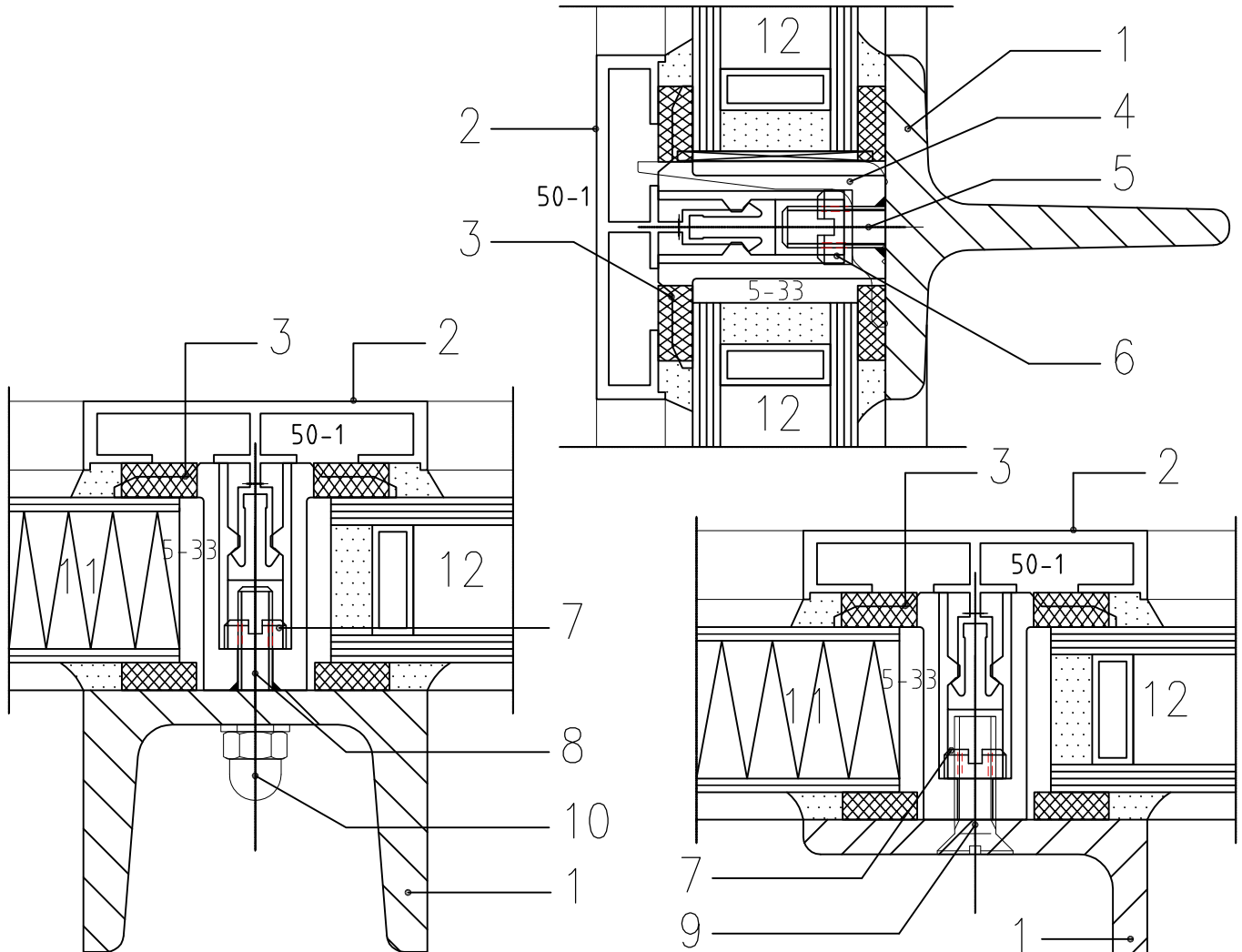


- 1 Tragkonstruktion/ Stahlrohr (auch rostfrei möglich)
- 2 Deckprofil MTI 50-1 Alu. 50/10mm
- 3 Glashalter MTI 5-33 PVC. (Falz 31/33/35/37/39/41/43/45/47/49/51mm)
- 4 Glashalter MTI 5-15 Alu
- 5 Für Pos.4 Bohrschrauben z.B. Bossard BN 1878 ϕ 5,5x19mm (Torx)
- 6 Unterlage Glasunterlage (durch Glaser)
- 7 Für Pos.3 Blechschrauben z.B. Bossard BN 994 ϕ 4,8x22mm

Montieren von Pos.3+4 rationell nur mit BM Bohr- und Montagelehre BM 50 von MTI (Serie 60 = BM 60) von MTI.

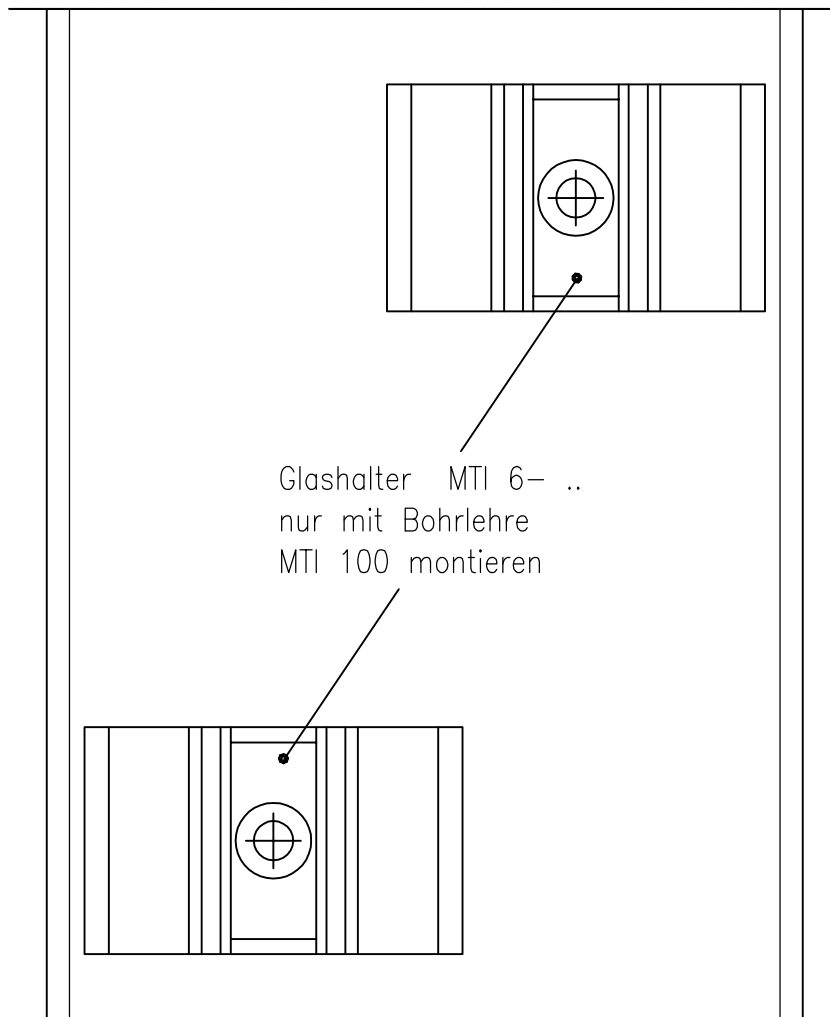
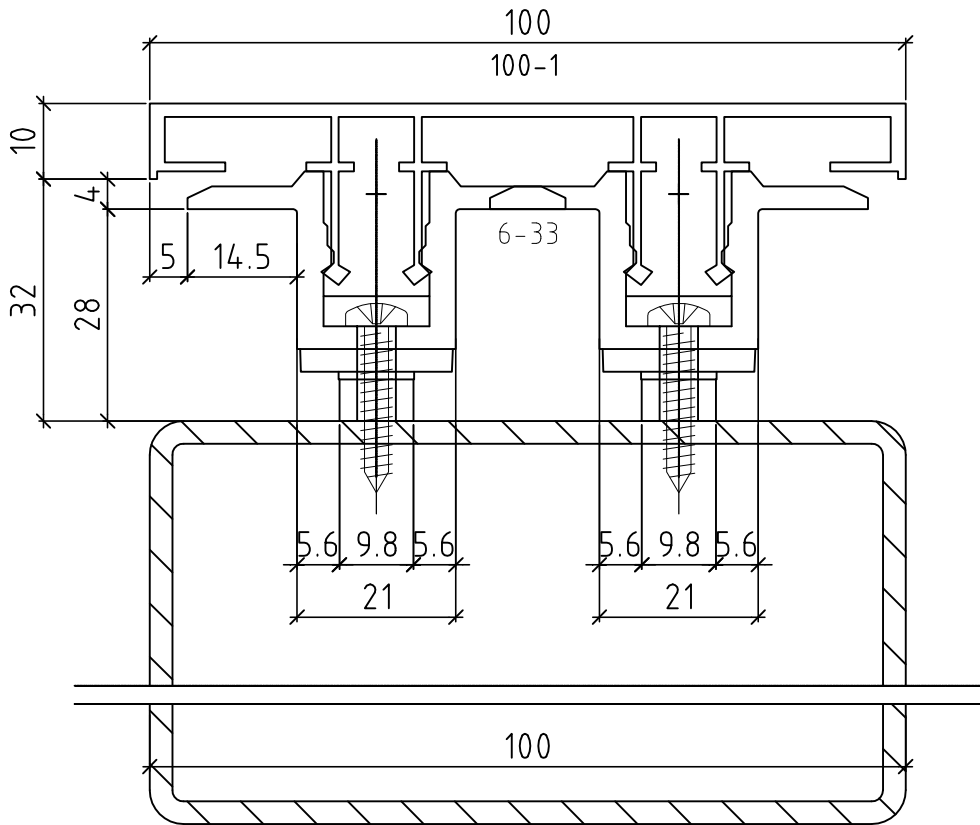
- 1 éléments portants traverse en acier-résistant à la corrosion
- 2 Profils MTI 50-1 aluminium 50/10mm
- 3 support de la vitre MTI 5-33 PVC (fente 31 - 51mm)
- 4 cornière support, de la vitre MTI 5-15 aluminium
- 5 vis auto-perçantes eco-drill pour pos.4 Bossard BN 1878 ϕ 5,5x19mm
- 6 support des vitres/ montage par le vitrier
- 7 vis à tôle pour pos.3 Bossard BN 994 ϕ 4,8x22mm

Pour les pos.3 et 4, employez la serie 60 et 50 de MTI pour avoir un montage rationnel et efficcient.



- | | | |
|----|------------------|--|
| 1 | Tragkonstruktion | z.B. Profileisen wie T50/50, U120/50, INP100 etc. |
| 2 | Deckprofil | MTI 50-1 Alu |
| 3 | Glashalter | MTI 5-41 hart, 6 Grössen |
| 4 | Glasträger | MTI 5-15 Alu |
| 5 | Schweissbolzen | z.B. Bossard BN 1456 M6x15mm |
| 6 | Mutter | z.B. Schlitzmutter BN 546 M6, oder normale 6kt.Mutter |
| 7 | Mutter | z.B. Schlitzmutter BN 546 M5 (spez. Schlüssel MTI P7) |
| 8 | Gew.Stift | z.B. Bossard BN 427 M5x30mm, ev. Gew. im Tragprofil |
| 9 | Schraube | z.B. Bossard BN 373 M5x25mm |
| 10 | Hutmutter | z.B. Bossard BN 167 M5 (nur Dekor) |
| 11 | Sandwiche | z.B. Styrofoam mit beiseitig Alu oder Stahlblech geklebt |
| 12 | Glas | |

- | | | |
|----|---|--|
| 1 | éléments portants ex.: | profilé en fer type, T50/50; U120/50; INP100 |
| 2 | Profils | MTI 50-1 aluminium (d'habillage) |
| 3 | support de la vitre | MTI 5-41 PVC dur, en 6 dim. |
| 4 | cornière support, de la vitre | MTI 5-15 aluminium |
| 5 | boulons de soudure ex.: | Bossard BN 1456 M6x15mm |
| 6 | écrou cylindrique à fente ou écrou six pans | Bossard BN 546 M6 |
| 7 | écrou cylindrique à fente | Bossard BN 546 M5 |
| 8 | vis sans tête | Bossard BN 427 M5x30mm, ou trou taraudé dans l'élément portant |
| 9 | vis ex.: | Bossard BN 373 M5x25mm, ou trou taraudé dans l'élément portant |
| 10 | écrous borgnes, de sécurité ex.: | Bossard BN 167 M5 (decoration) |
| 11 | panneau- sandwich | isolation styrofoam entre tôles d'habillage en alu. ou acier |
| 12 | verre | |



BM Bohr- und Montagelehre

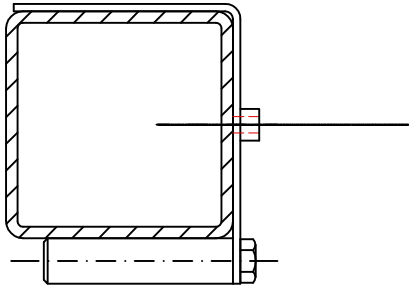
BM 60 für Serie 60 (weiss verzinkt)

BM 50 für Serie 50 (gelb verzinkt)

Perçage et assemblage –BM–

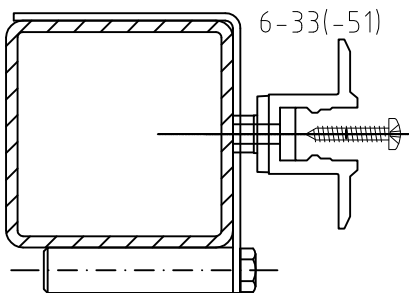
BM 60 pour la série 60 (galv. en blanc)

BM 50 pour la série 50 (galv. en jaune)



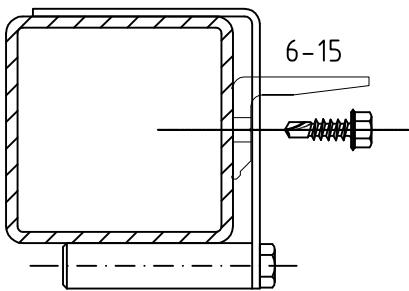
BM 60, Bohrung $\phi 4,4\text{mm}$
Bohren z.B. $\phi 4\text{mm}$ für Blechschrauben $\phi 4,8\text{mm}$

BM 60, perçage $\phi 4,4\text{mm}$
perçer $\phi 4\text{mm}$ pour vis autotaraudeuses $\phi 4,8\text{mm}$



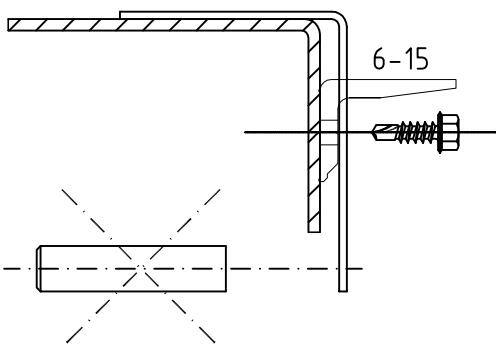
Glashalter MTI 6-31 (-51)
kann mit oder ohne BM 60 verschraubt werden
Blechschraube $\phi 4,8 \times 22\text{mm}$

l'arrêt de la vitre MTI 6-31 (-51)
peut-être fixé avec ou sans BM 60;
vis auto-taraudeuses $\phi 4,8 \times 22\text{mm}$



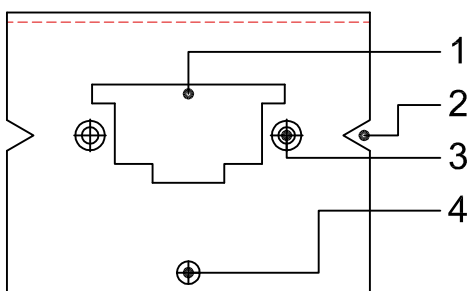
Glasträger MTI 6-15 in Alu.
Direkt verschrauben mit BM 60 und Selbstbohrschrauben $\phi 5,5 \times 19\text{mm}$, 6-kt. oder Linsenkopf

le support MTI 6-15 en aluminium est directement vissé avec BM 60 et des vis auto-taraudeuses à tête six pans $\phi 5,5 \times 19\text{mm}$ ou à tête fraisée bombée



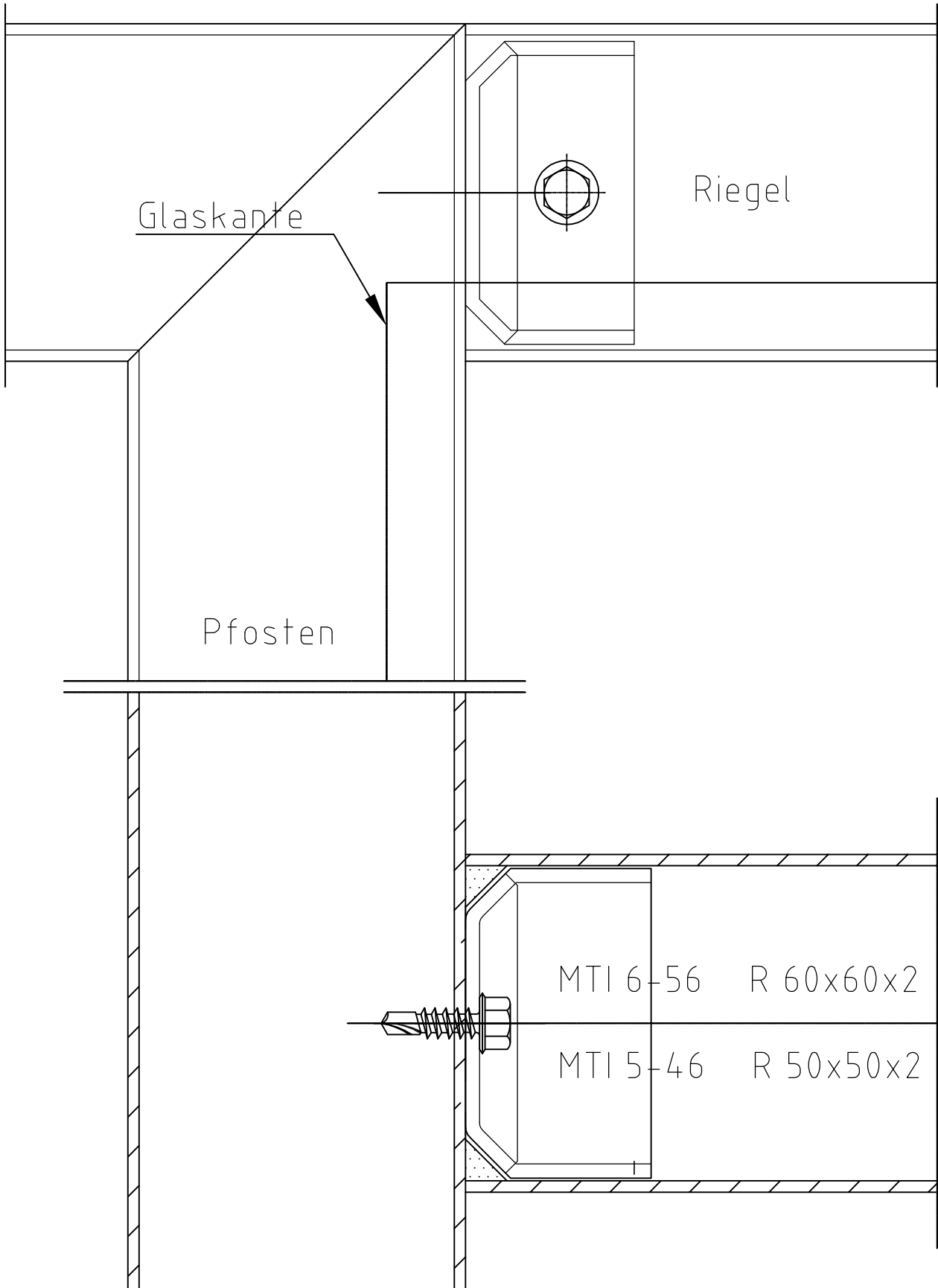
BM 60 ohne Anschlagbolzen, zur Montage auf Blechsockel und Rohre grösser als 60mm

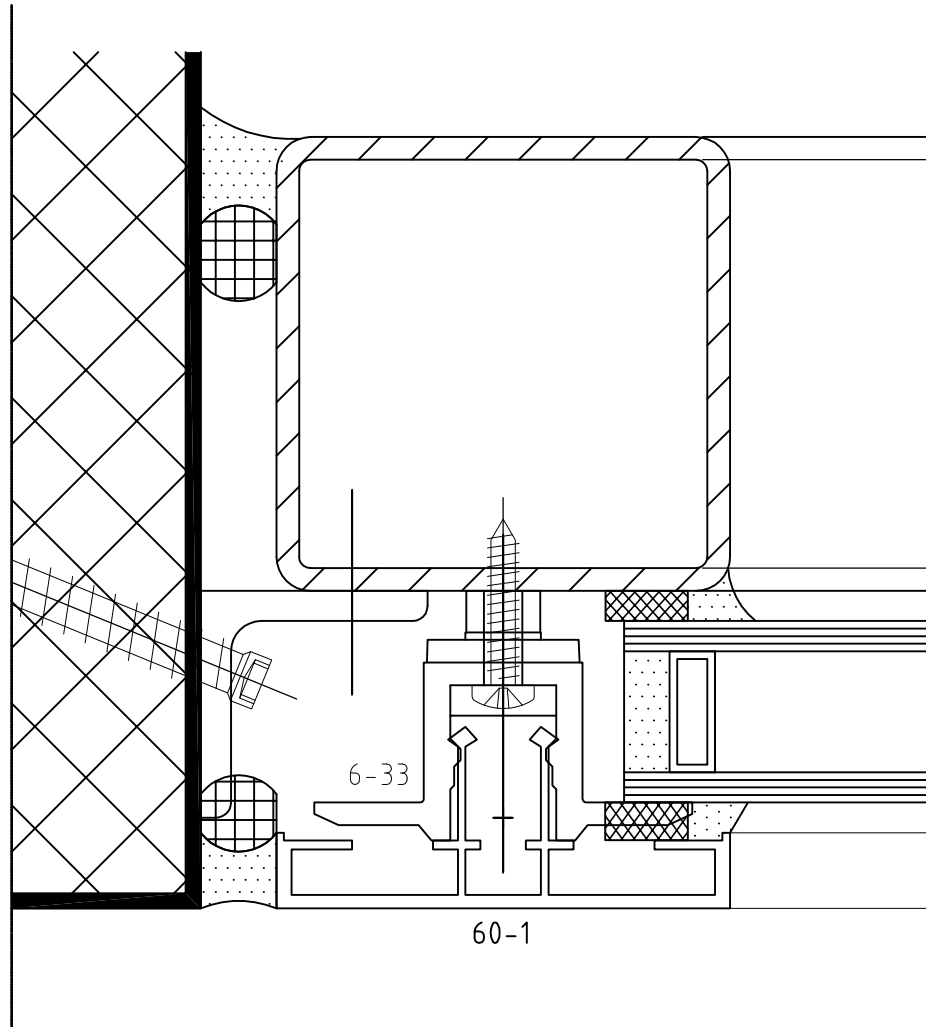
le BM 60 sans limiteur de course est possible pour le montage sur des tôles et des tuyaux plus larges que 60mm

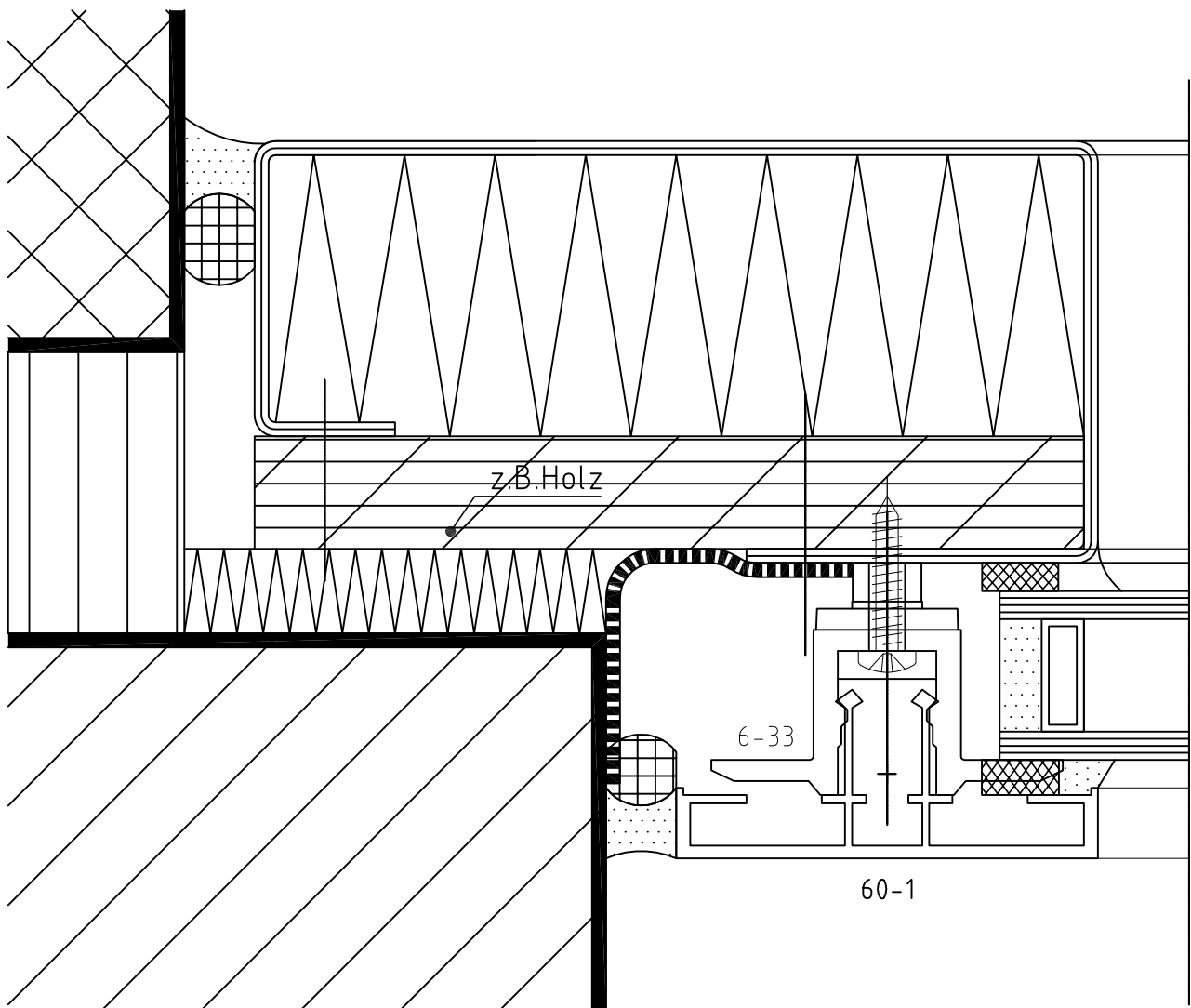


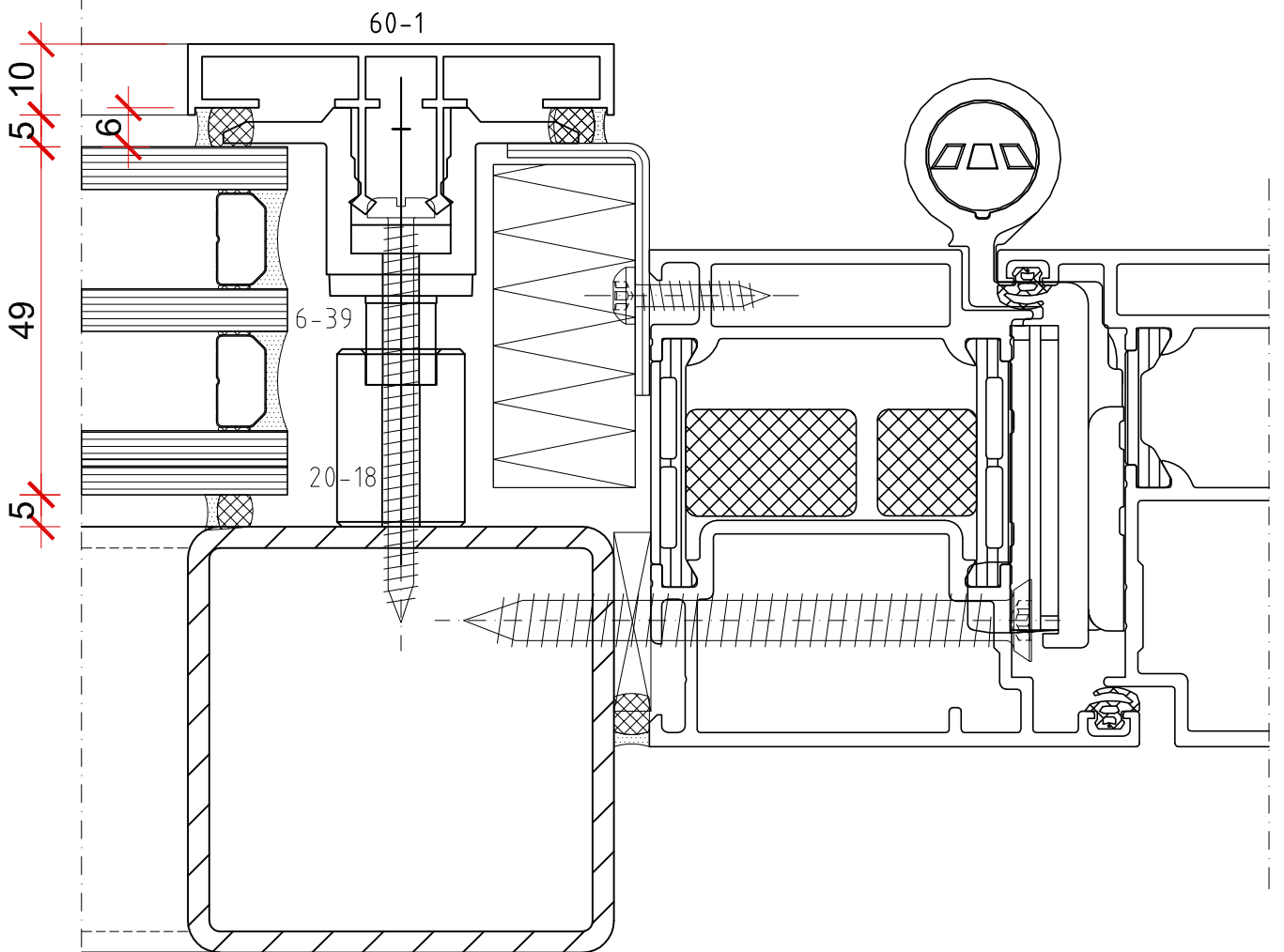
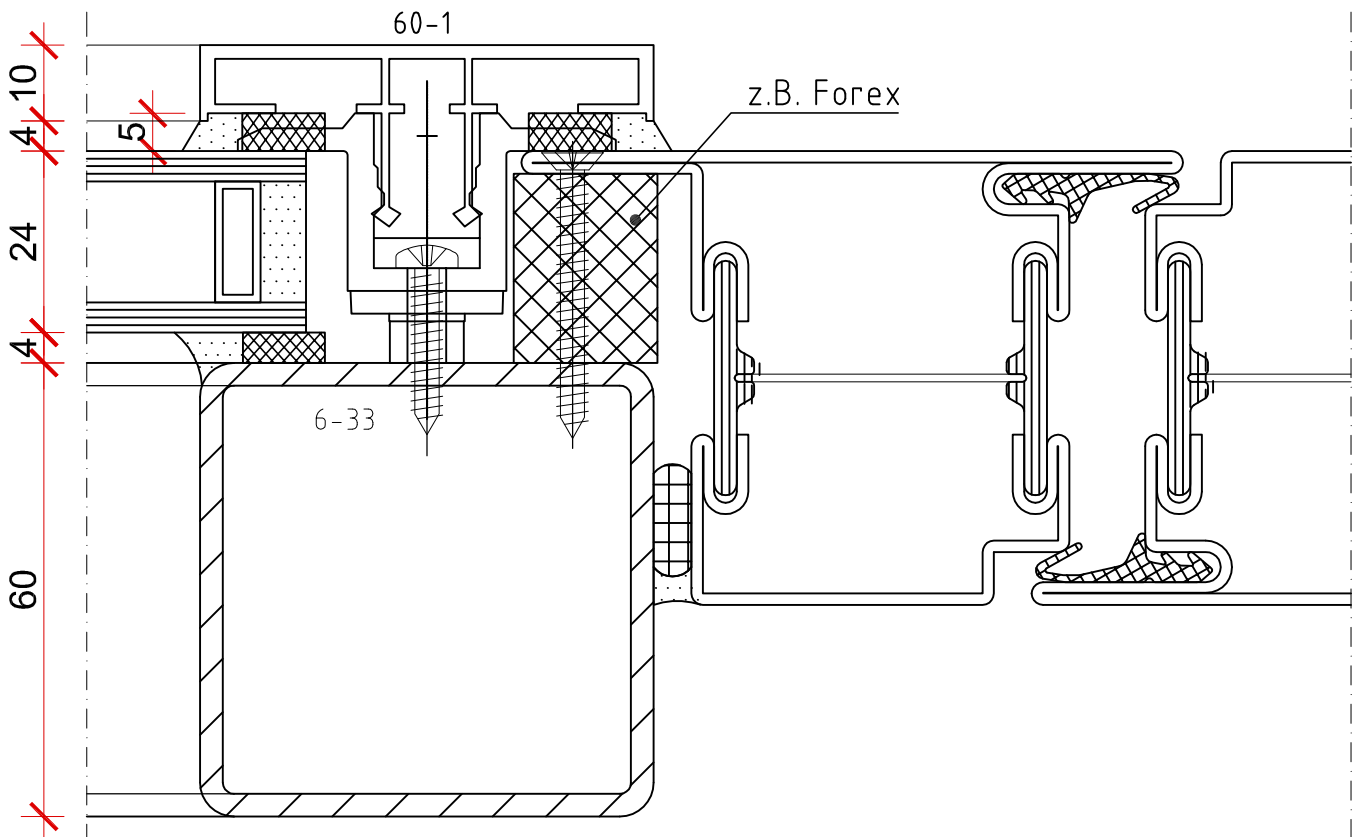
- 1 Aussparung für MTI 6-15
- 2 Kerbe für Pos.v. MTI 6-10
- 3 Max. $\phi 4,4\text{mm}$ für MTI 6-31 (-51)
- 4 Bohrung für Anschlagbolzen

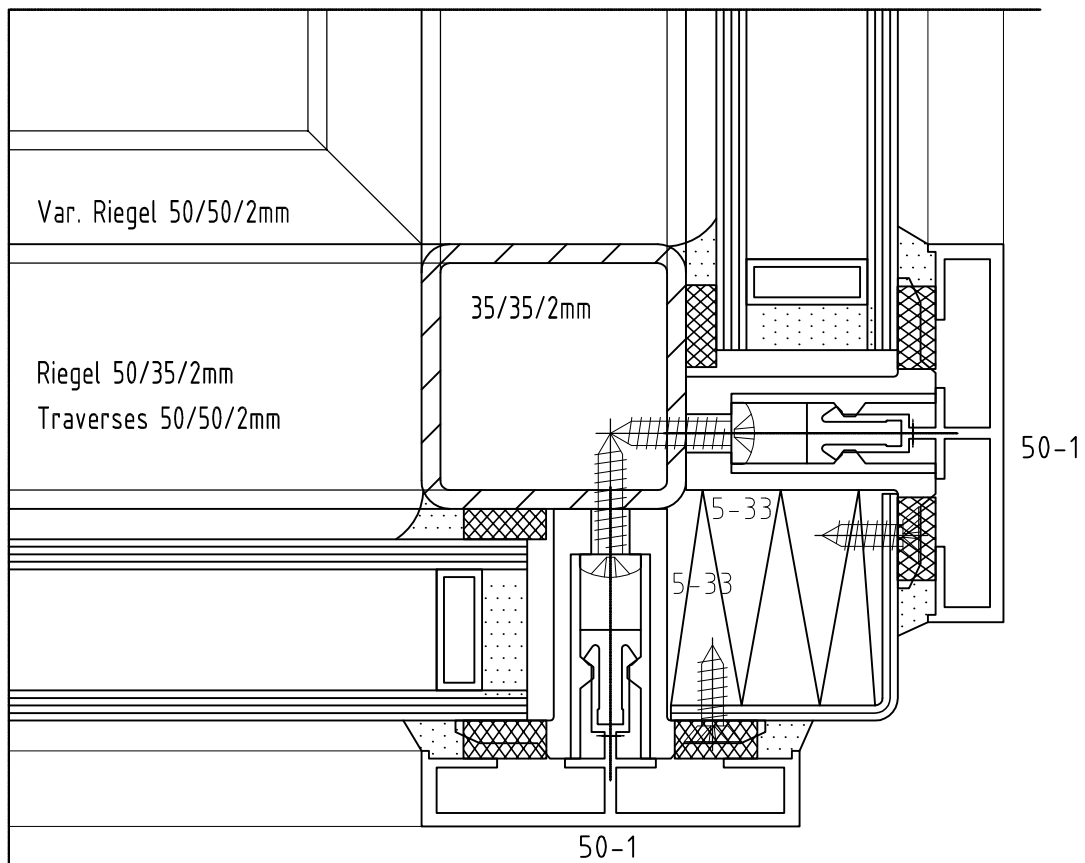
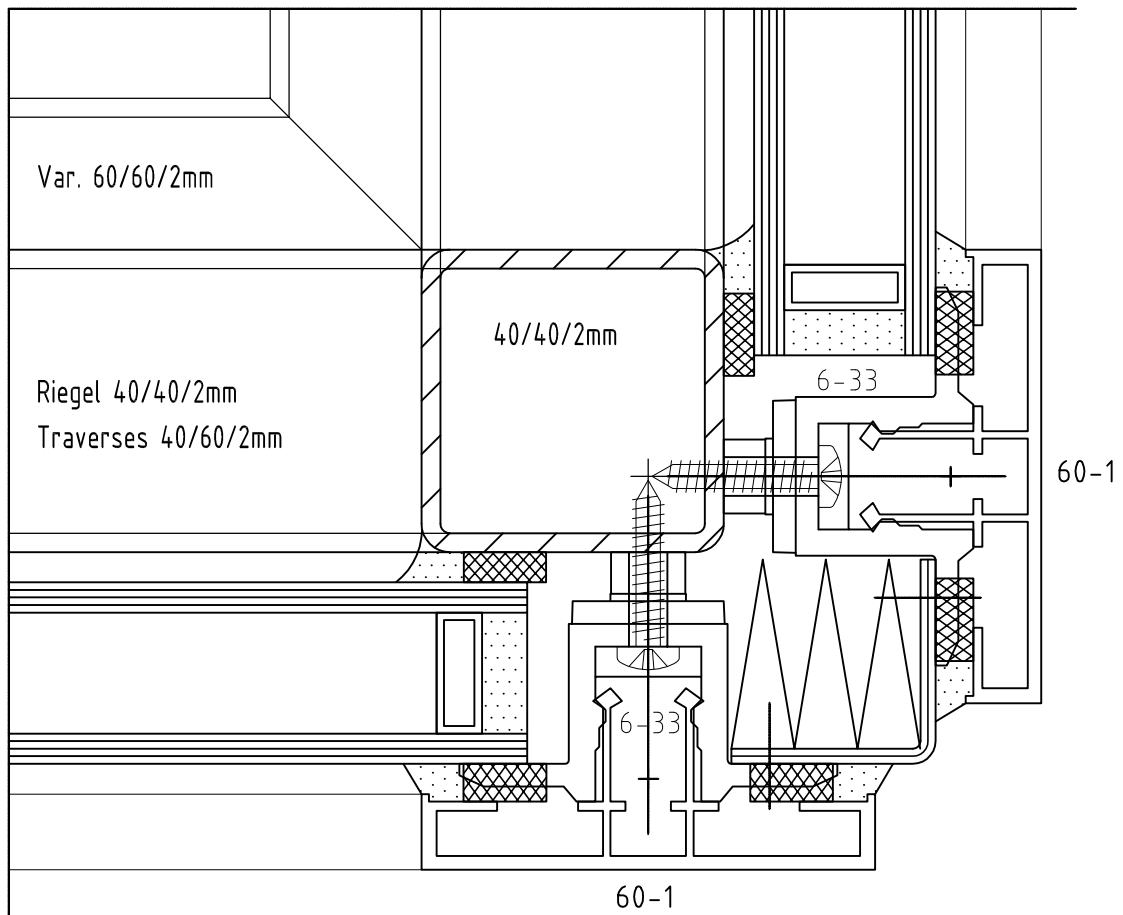
- 1 fente pour MTI 6-15
- 2 joint en V MTI 6-10
- 3 Max. $\phi 4,4\text{mm}$ MTI 6-31 (-51)
- 4 fente pour MTI 6-31 (-51)
- 5 perçage pour limiteur de course

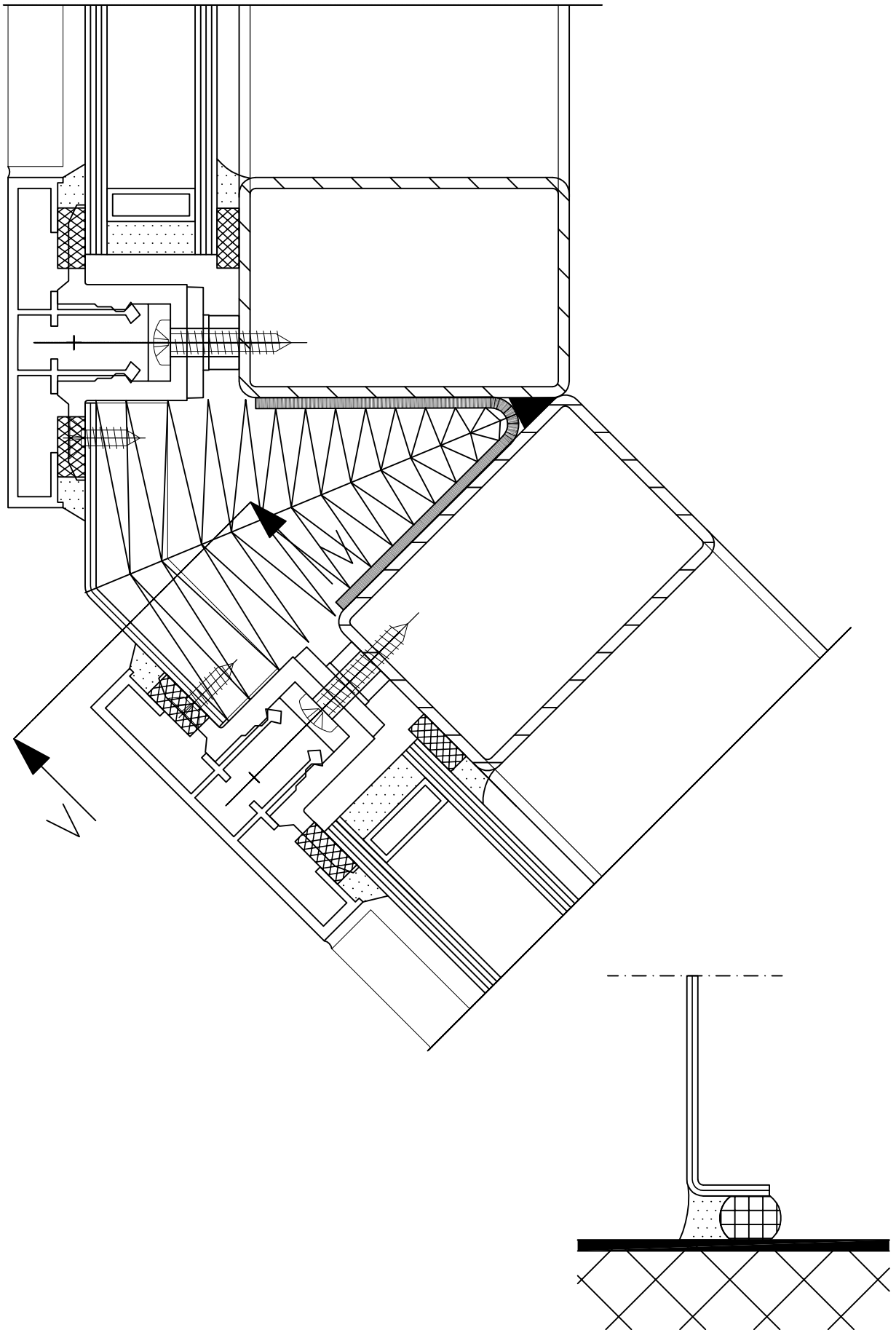






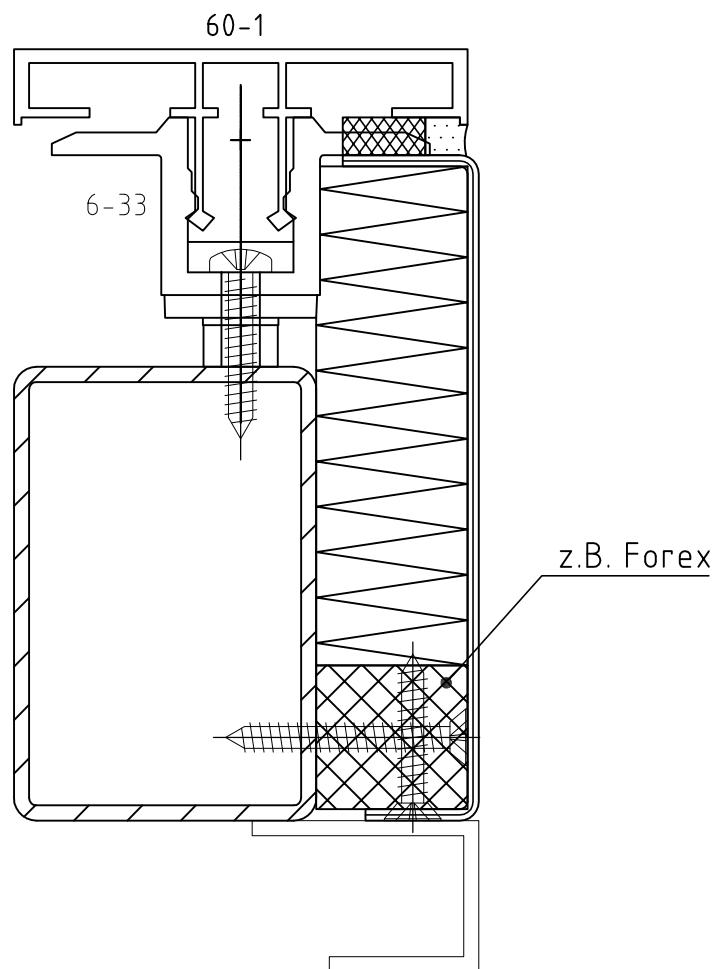


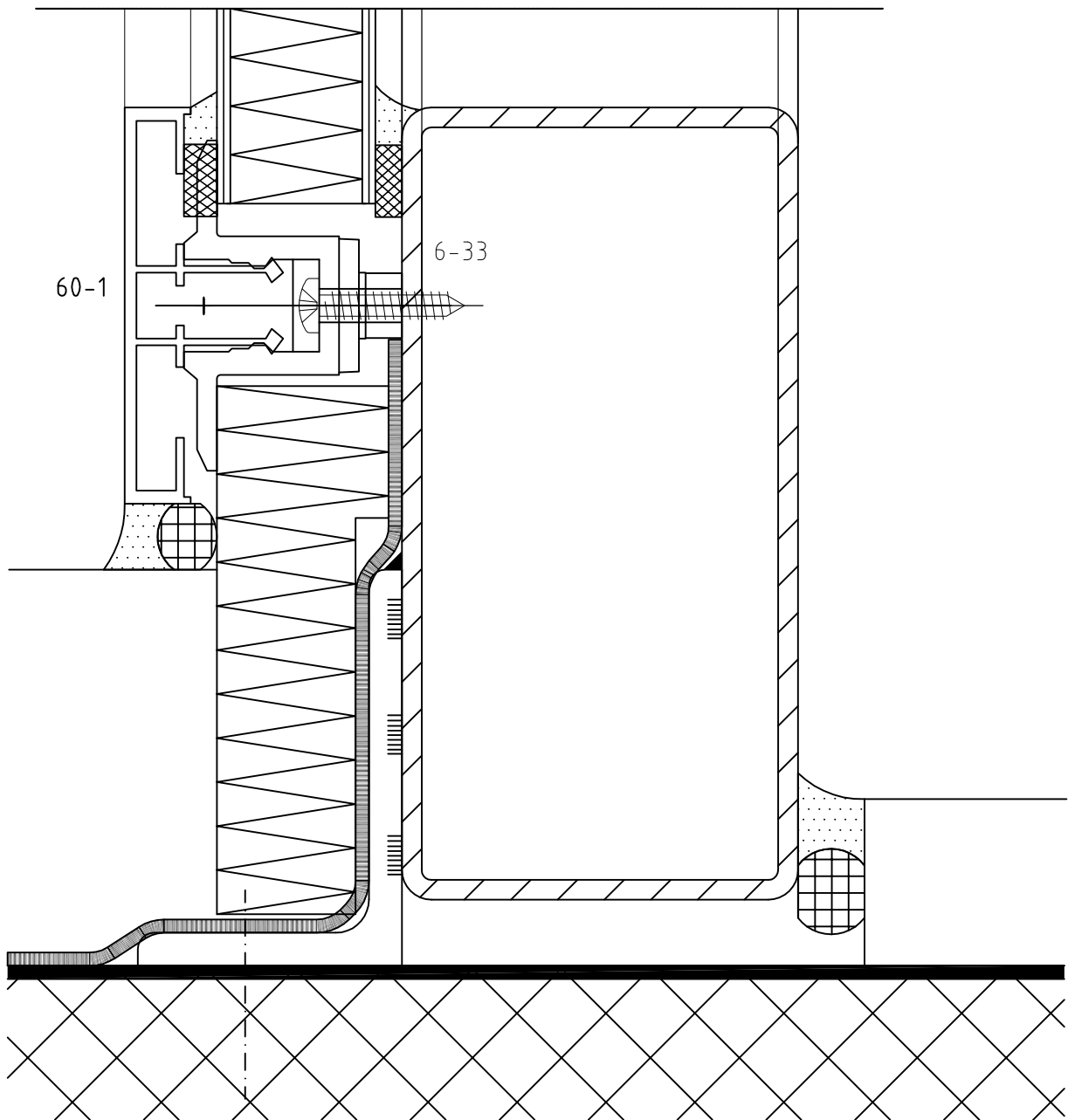


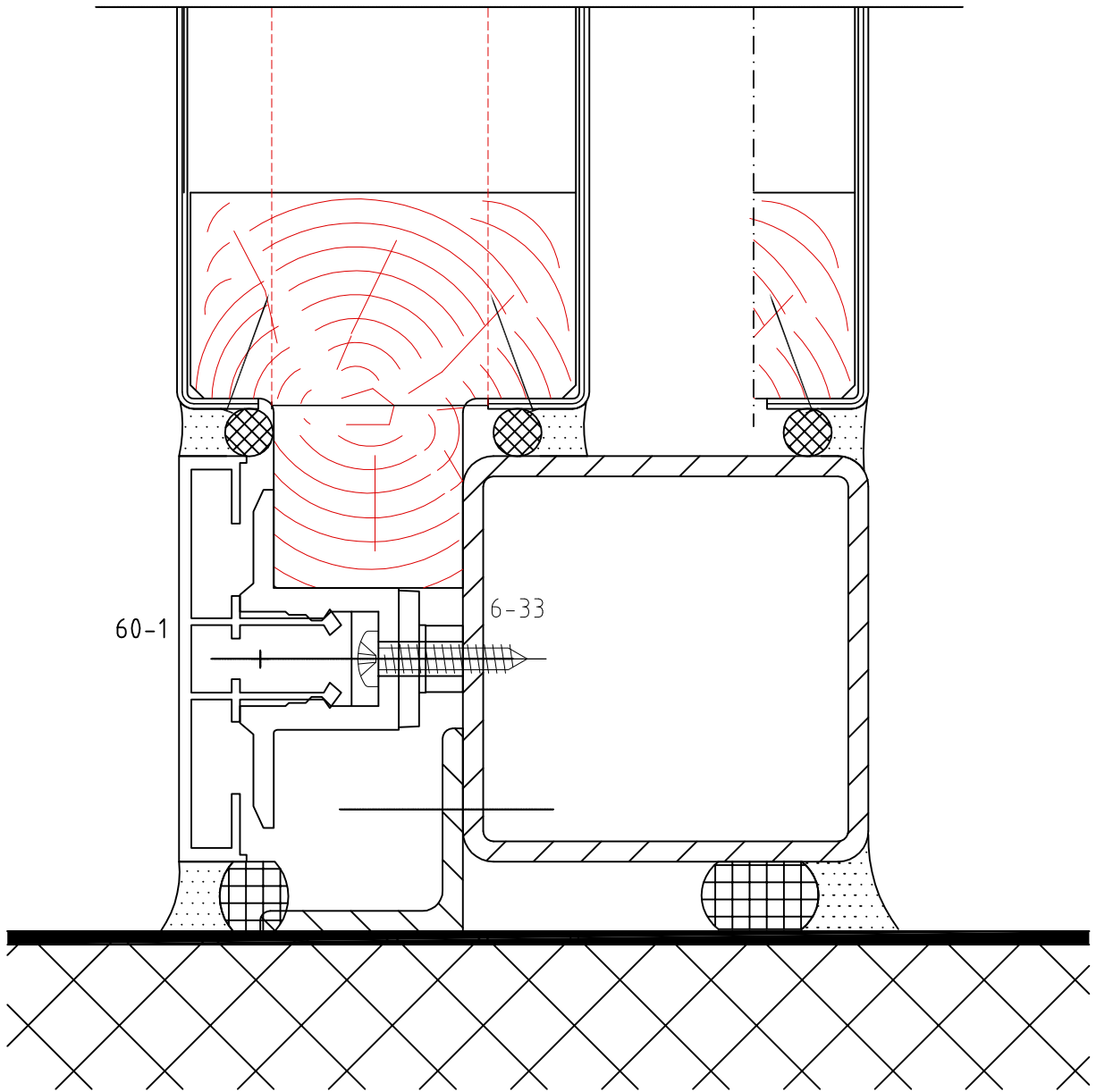


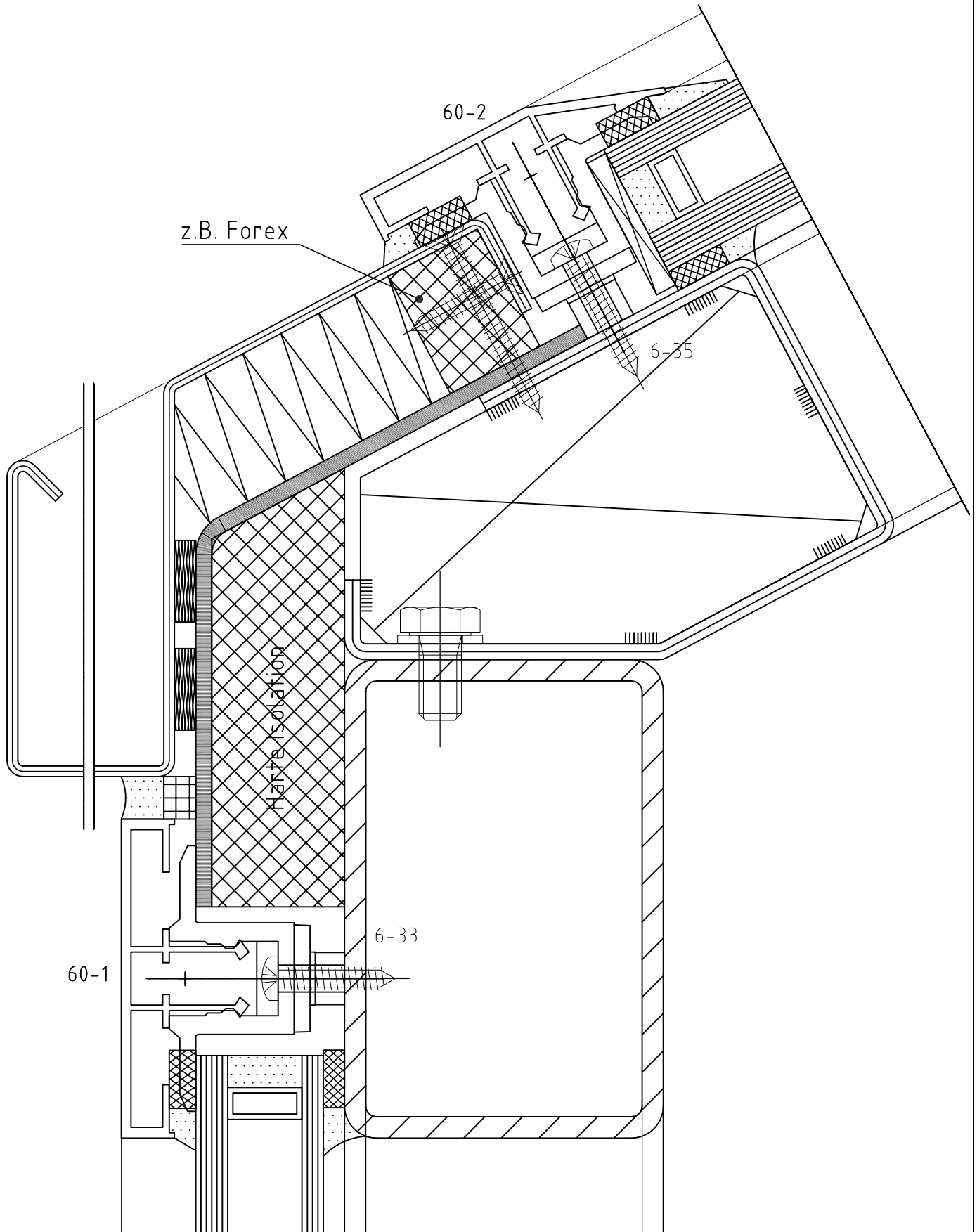
Eckdetail 135° / Détail d'angle 135°

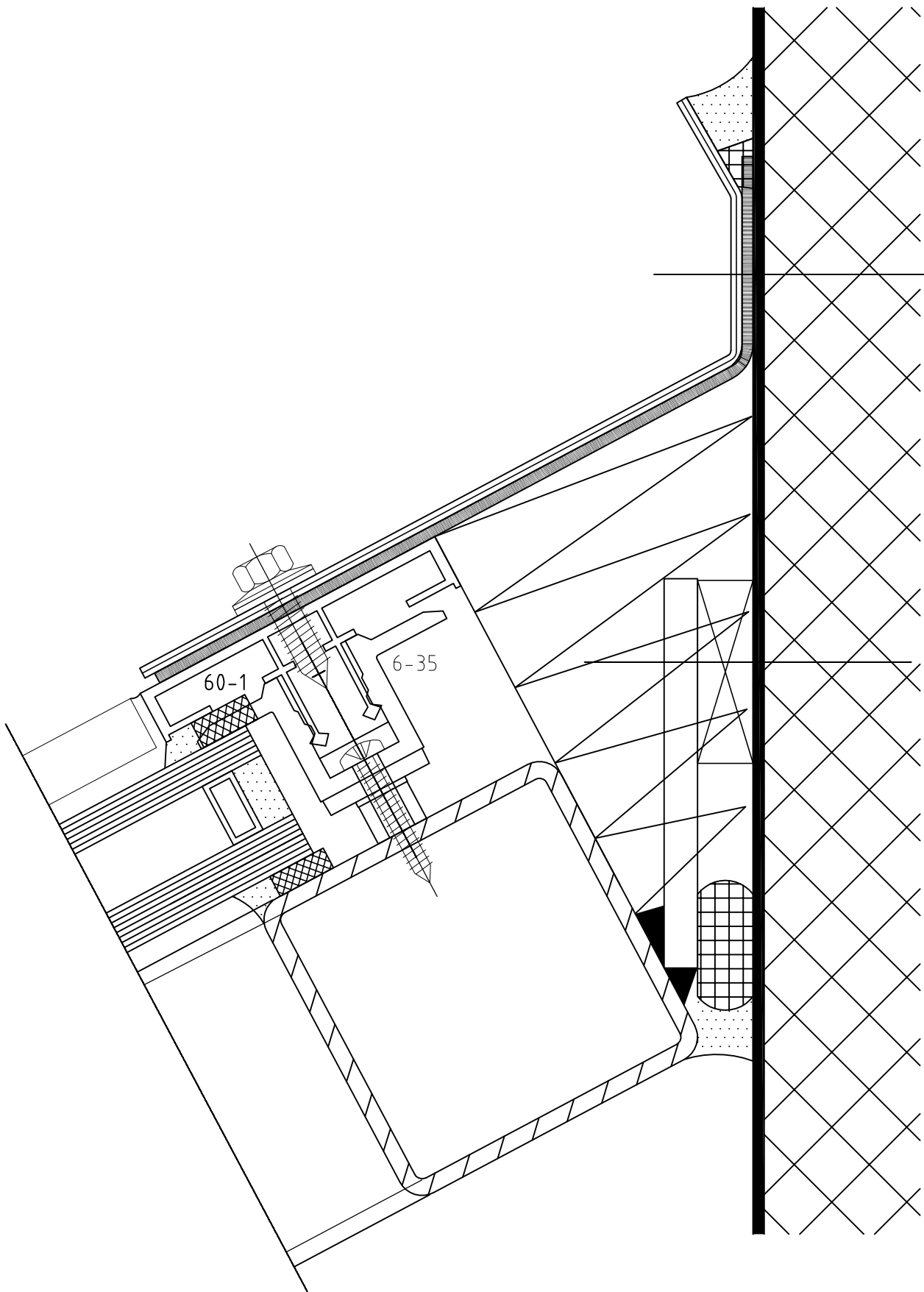
Mst. 1:1

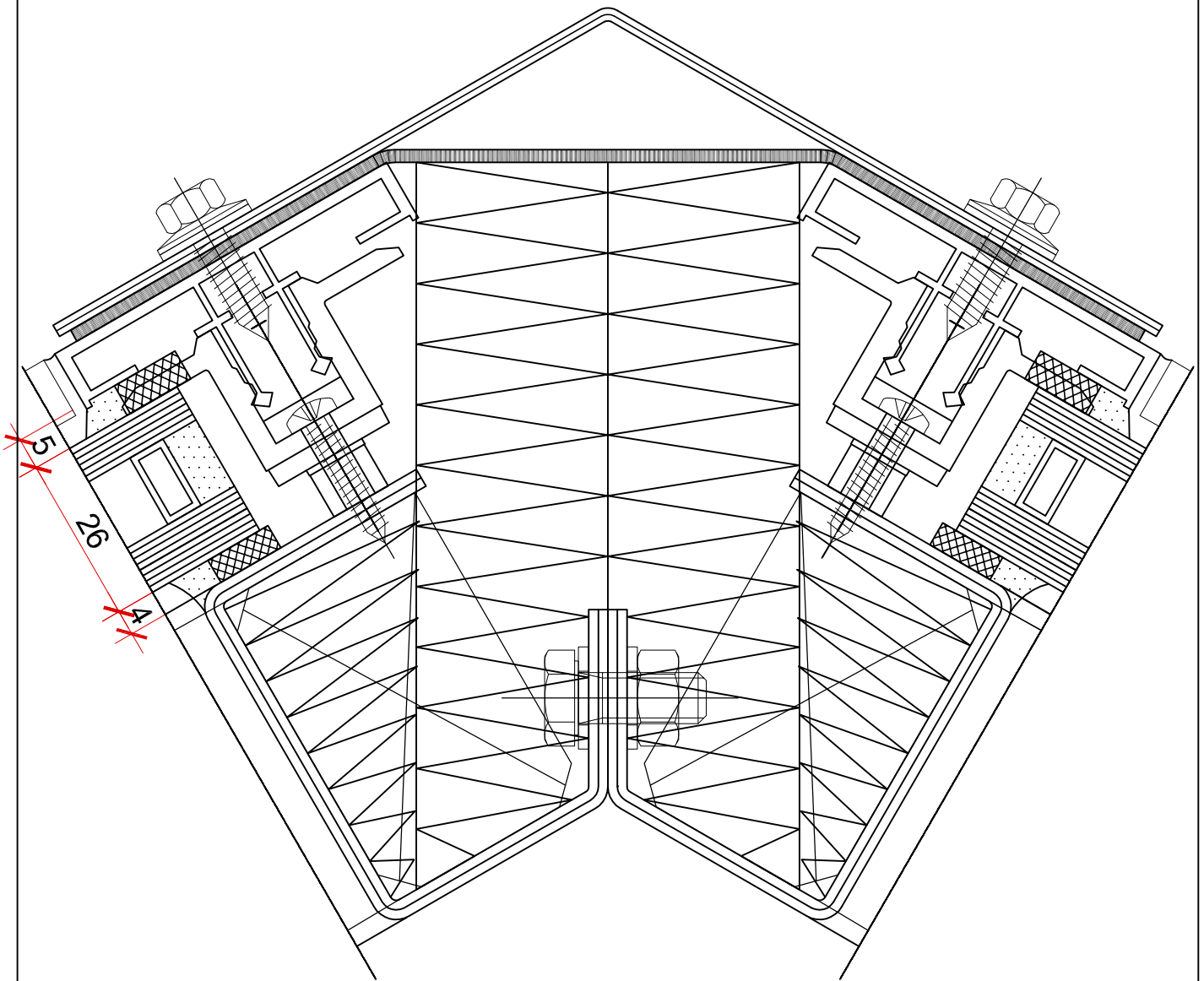












Trockenverglasungssystem MTI T 60

Das neu entwickelte T 60 Trockenverglasungssystem eignet sich besonders für Innenanwendung wie Bürotrennwände, Unterdachte Schaufenster und geschützte Verglasungen.

Das System basiert auf 60 mm breiten Vierkant-, sowie Rechteckrohre als Unterkonstruktion.

Die neuen 2-teiligen Glashalterungen bestehend aus einem Fuss, (MTI T28 - T52) vormontierbar auf die innere 60 mm breite Gummidichtung, (MTI T 160) und dem Glashalter, (MTI T 600). Der Glashalter wird nach dem Einglasen auf den Haltefuss von **OBEN bis zum Anschlag** eingeschoben. Die zusätzlichen Haken sichern die Glashalter gegen den Druck der Inneren und äusseren Gummidichtungen.

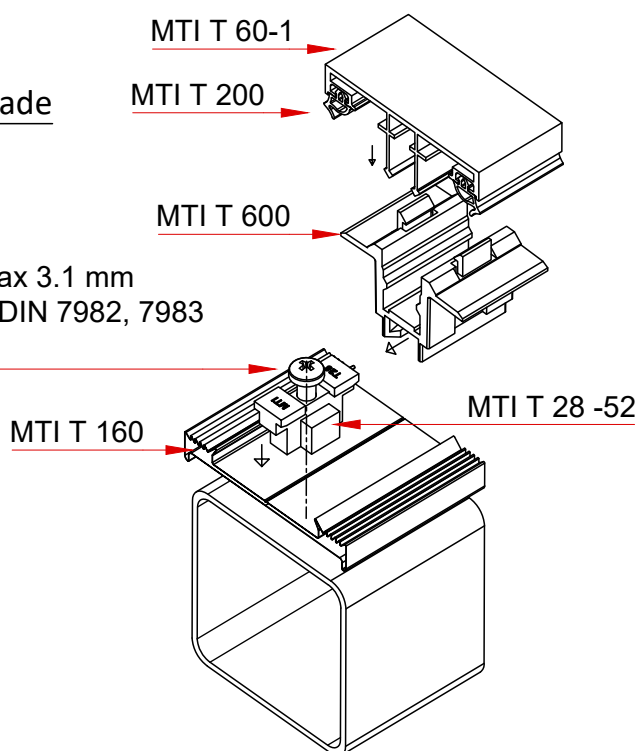
Vorteil : Die Halter können in der Werkstatt vormontiert werden.

Produkteübersicht siehe Katalog Seite 4.

Weitere Informationen siehe Seite 12

Hinweise zur Verglasung der MTI Trockenfassade

Empfohlener Rasterabstand 300 mm

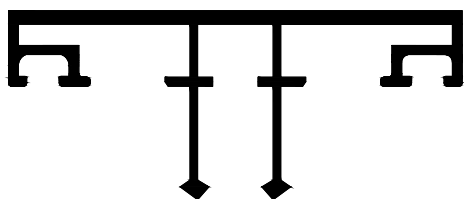


Schraubenkopf, K. Max 3.1 mm
 Blechschrauben 4,8, DIN 7982, 7983
 M5, DIN 7380, 7991

| Verglasungsrichtwerte | | | |
|-----------------------|------------------|------------|----------------|
| Glasstärke | Gummi - Dichtung | | MTI T - System |
| mm | Innen, mm | Aussen, mm | |
| 28/29 | 6 | 5,5 | MTI T 28 |
| 32/33 | 6 | 5,6 | MTI T 32 |
| 34/35 | 6 | 5,7 | MTI T 34 |
| 36/37 | 6 | 5,8 | MTI T 36 |
| 40/41 | 6 | 5,9 | MTI T 40 |
| 44/45 | 6 | 5,10 | MTI T 44 |
| 48/49 | 6 | 5,11 | MTI T 48 |
| 52/53 | 6 | 5,12 | MTI T 52 |

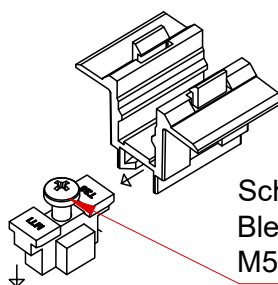
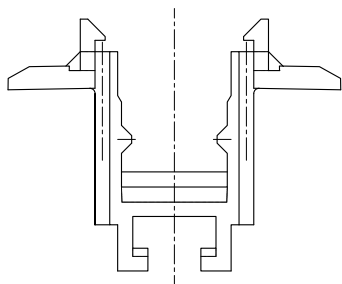
Trockenverglasungsprofil Serie 60 / Série profilés 60 de recouvrement

MTI T60 - 1



M 1:1

Glashalter / Porte-verre Serie 60 Raster 300mm

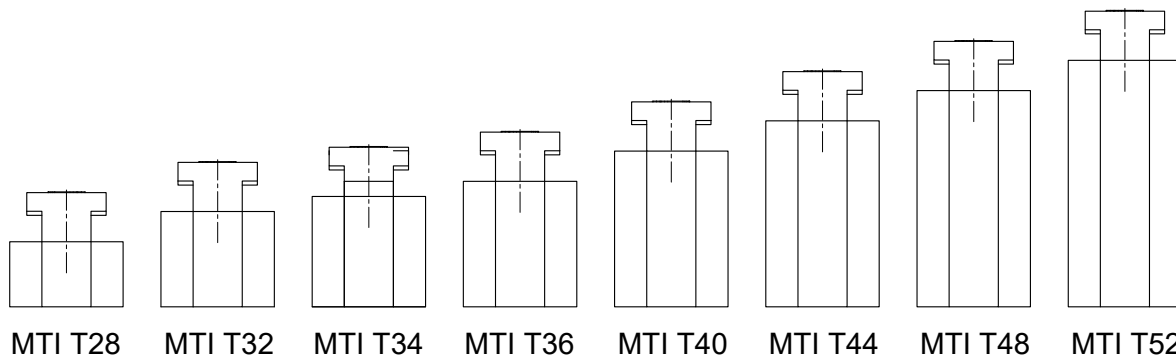


Schraubenkopf, K. Max 3.1 mm, zBp.
Blehschrauben 4,8, DIN 7982, 7983
M5, DIN 7380, 7991

MTI T600

M 1:1

Klemhalter-Fuss / Porte-verre Serie 60 Raster max 300mm



MTI T28

MTI T32

MTI T34

MTI T36

MTI T40

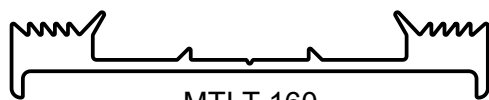
MTI T44

MTI T48

MTI T52

M 1:1

Dichtungen



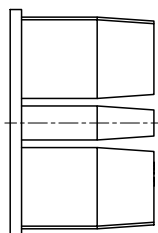
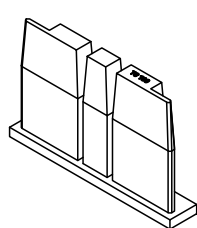
MTI T 160



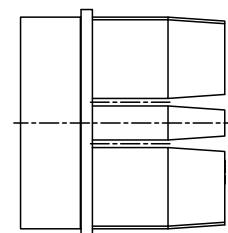
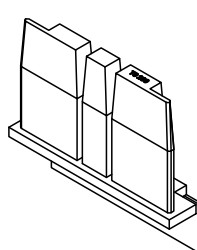
MTI T 200

M 1:1

End und T Stoss-Stücke/fermeture des profile
Dellrin schwarz / noir



MTI T6 - 100



MTI T6 - 200

M 1:2

